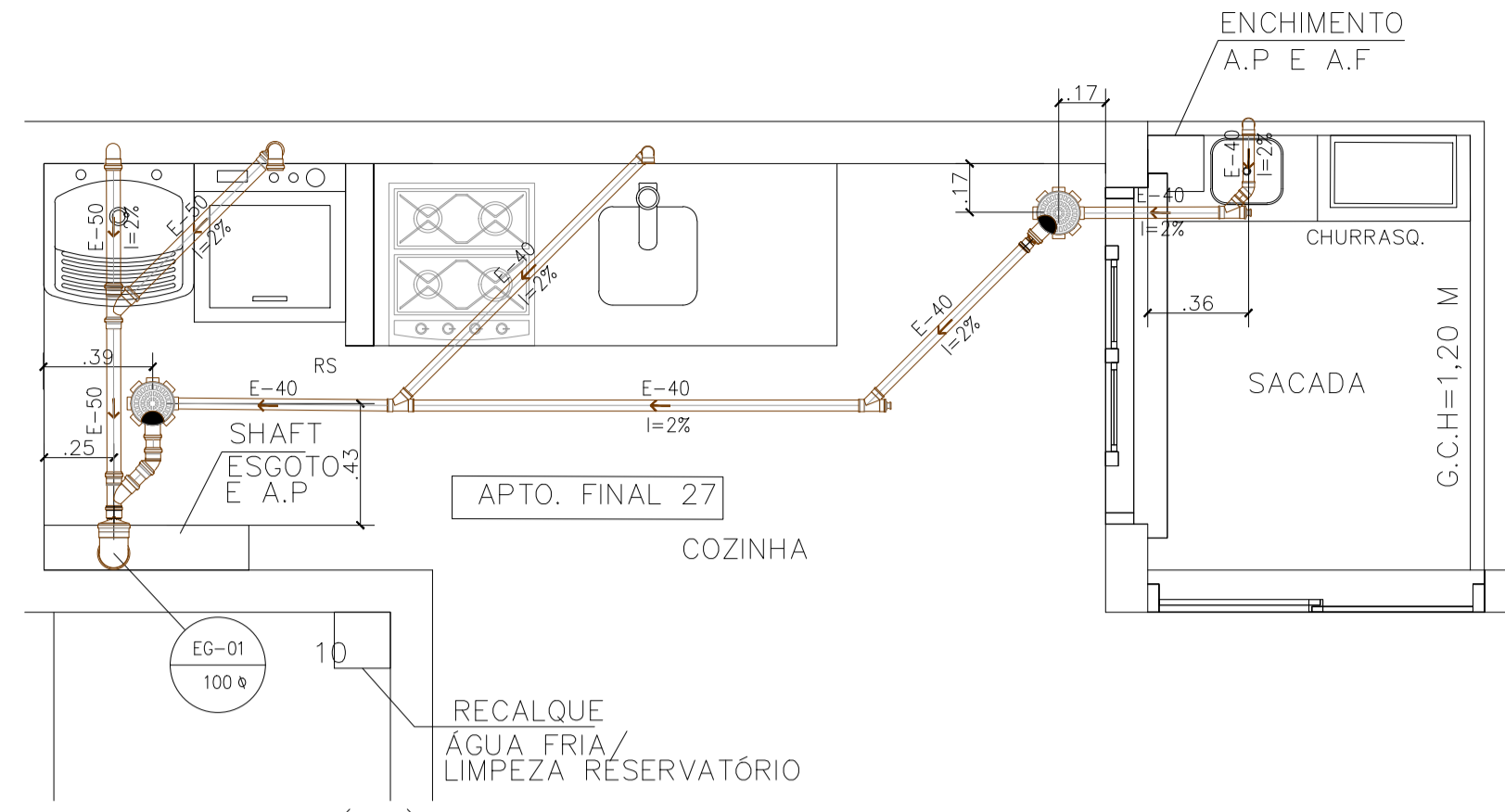
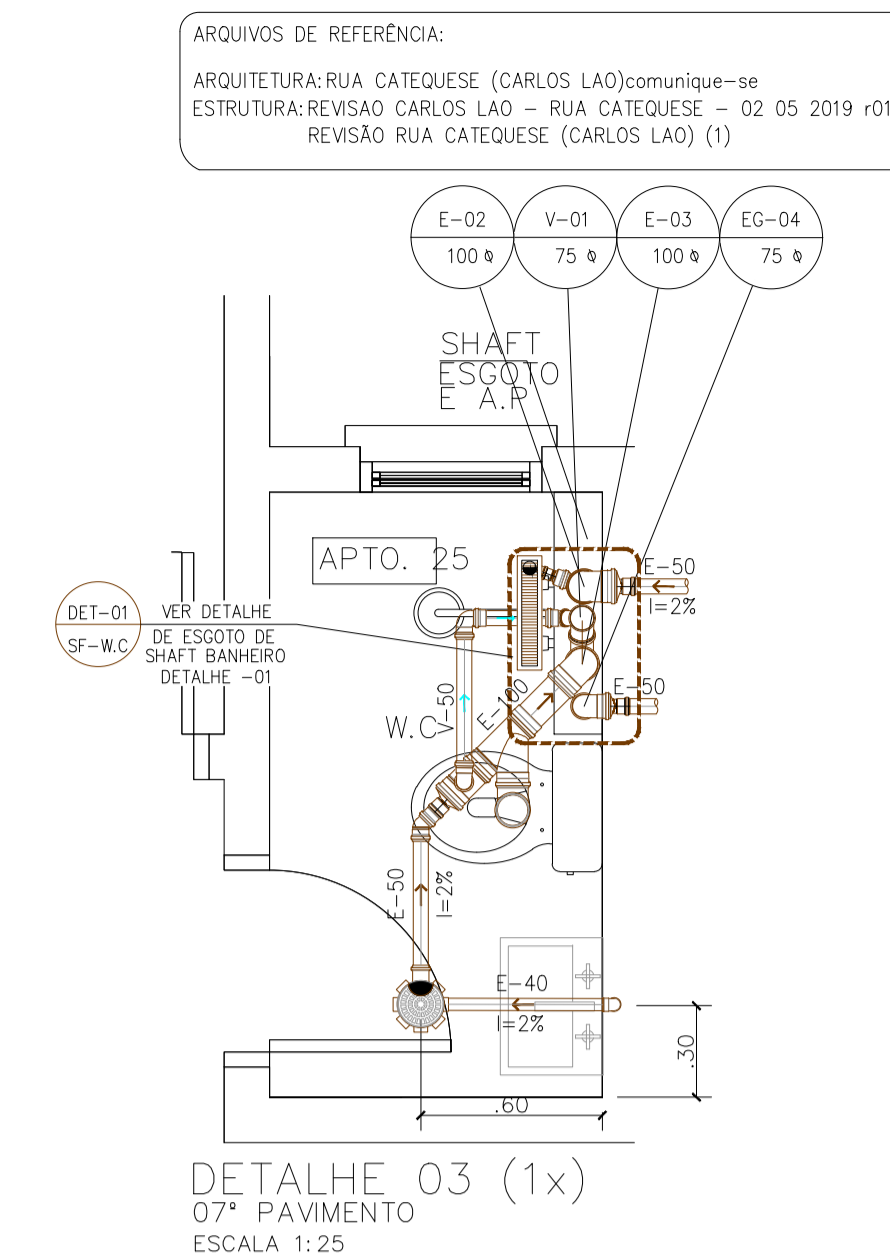


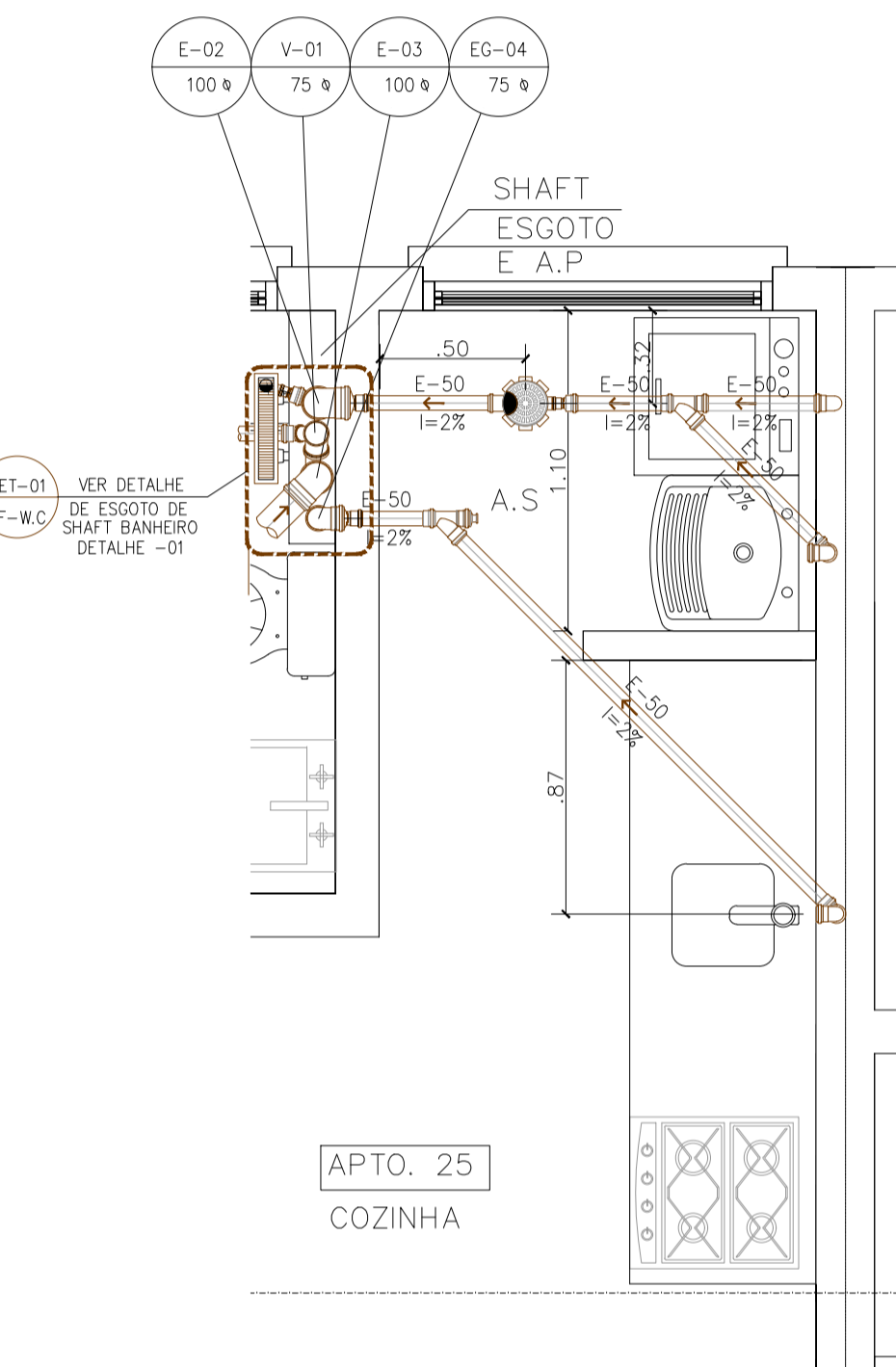
DETALHE 01 (1x)
07º PAVIMENTO
ESCALA 1:25



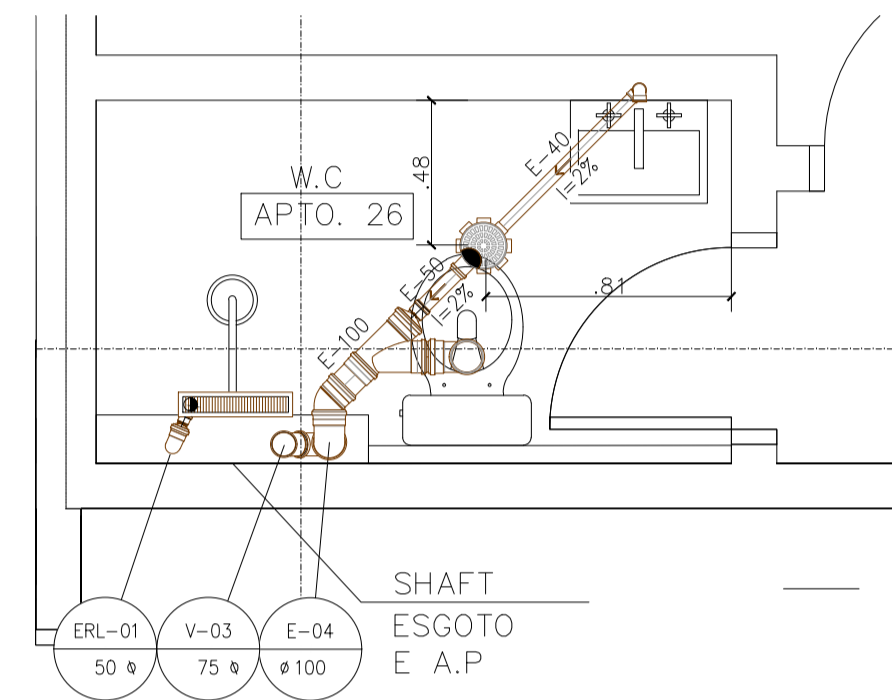
DETALHE 02 (1x)
07º PAVIMENTO
ESCALA 1:25



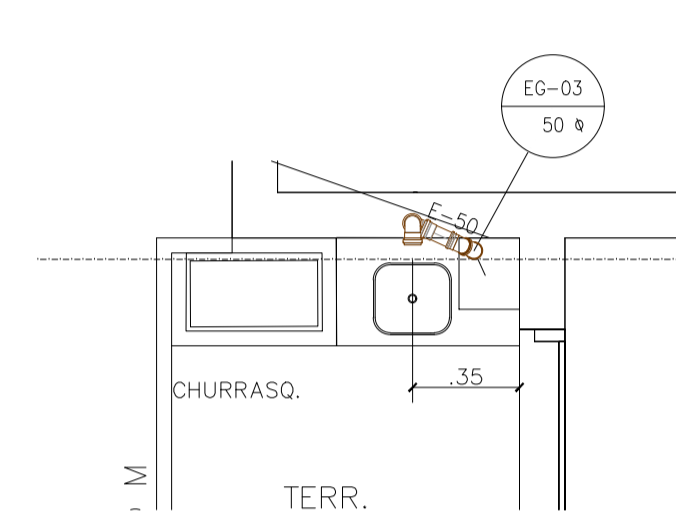
DETALHE 03 (1x)
07º PAVIMENTO
ESCALA 1:25



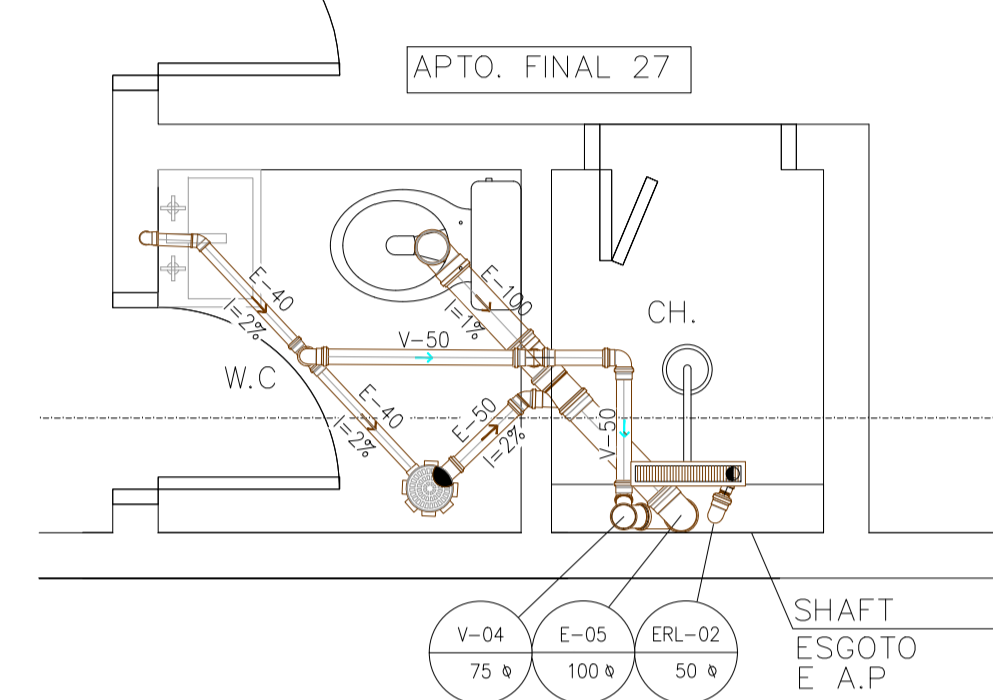
DETALHE 04 (1x)
07º PAVIMENTO
ESCALA 1:25



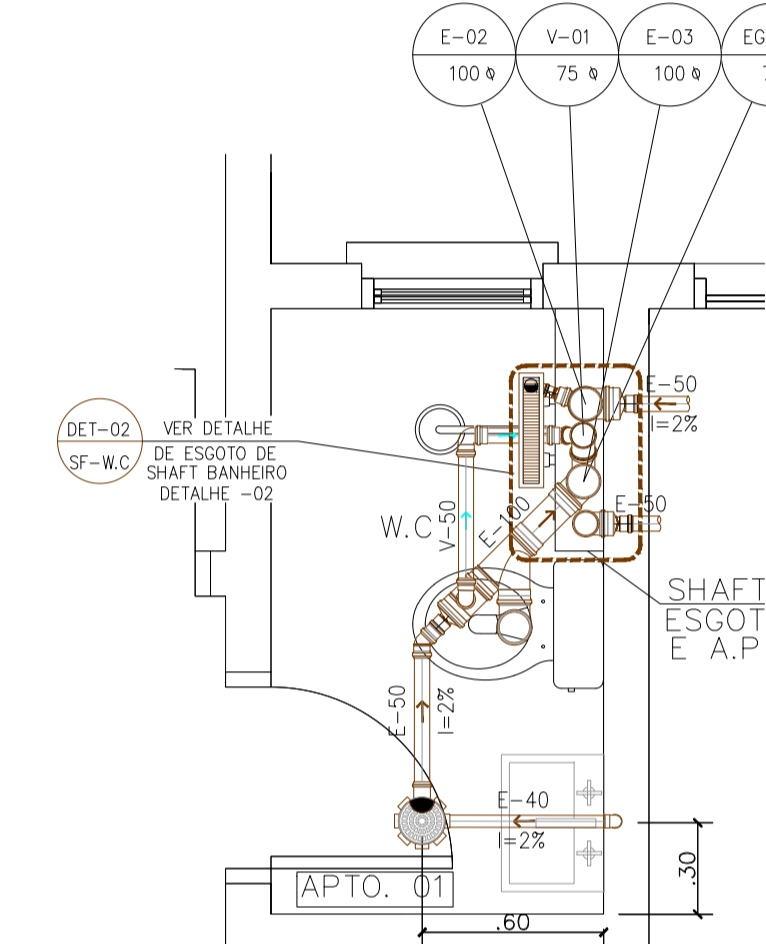
DETALHE 05 (1x)
07º PAVIMENTO
ESCALA 1:25



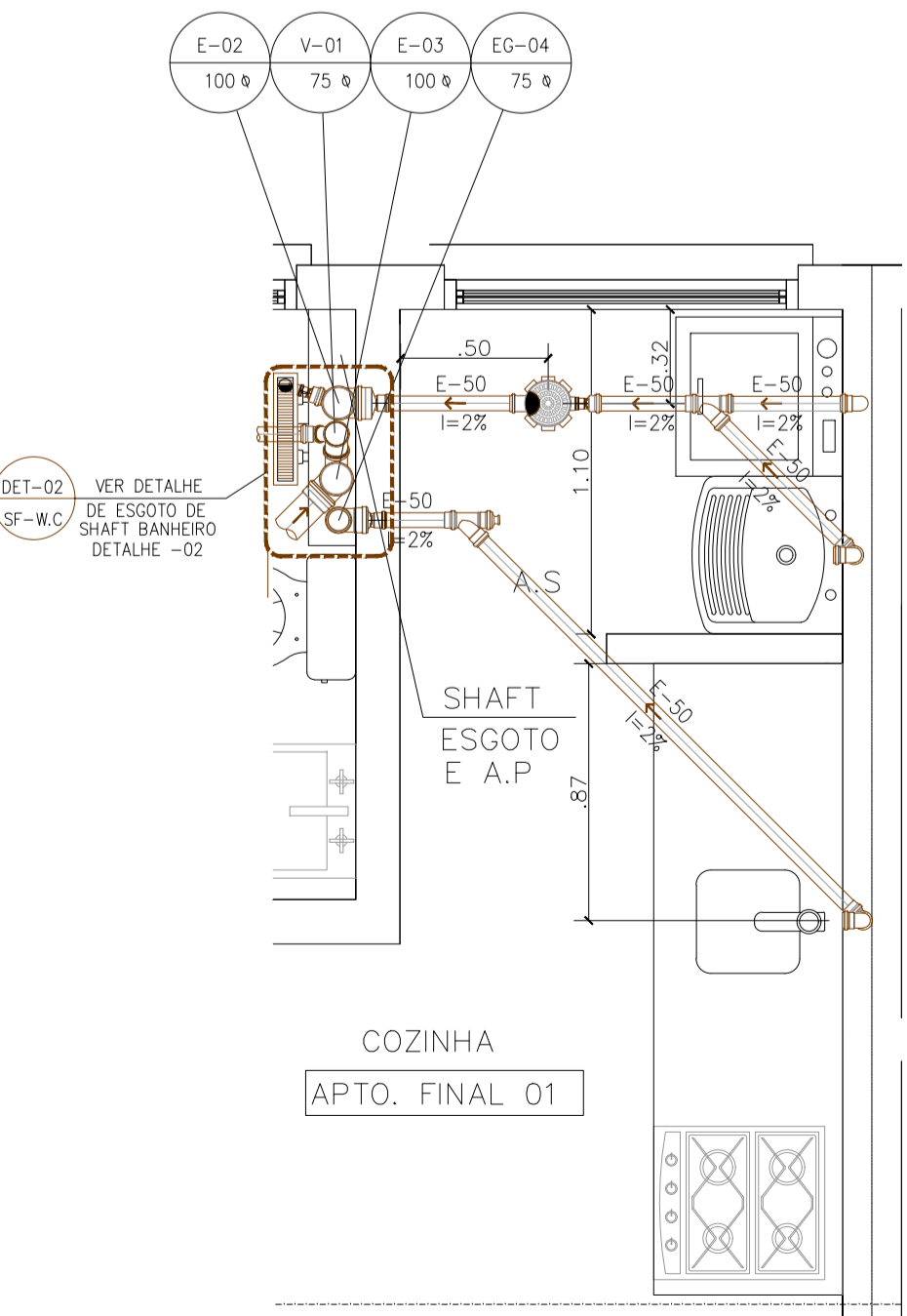
DETALHE 06 (1x)
07º PAVIMENTO
ESCALA 1:25



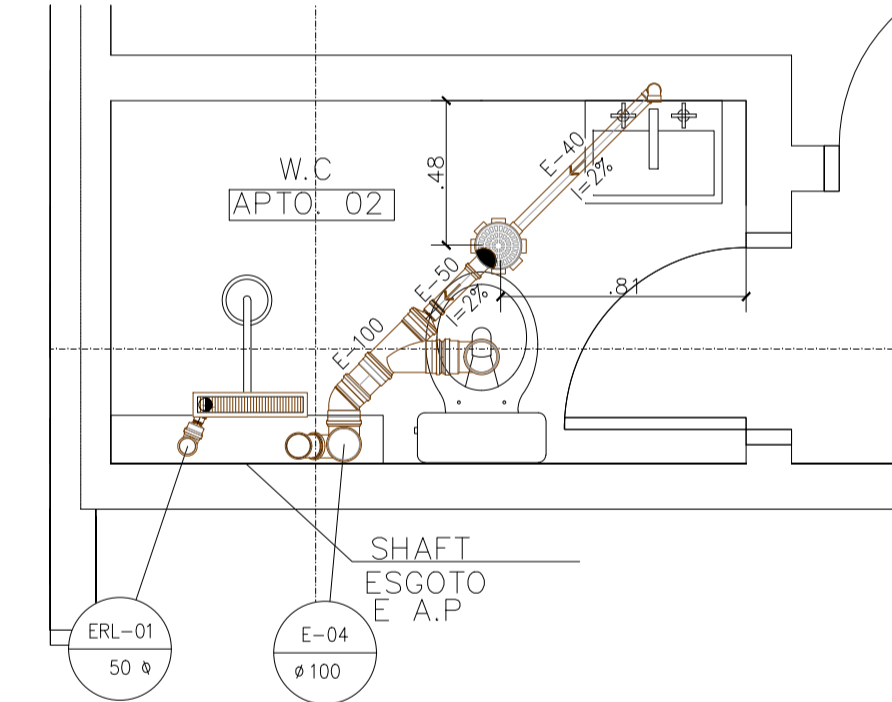
DETALHE 07 (6x)
07º PAVIMENTO E TIPO
ESCALA 1:25



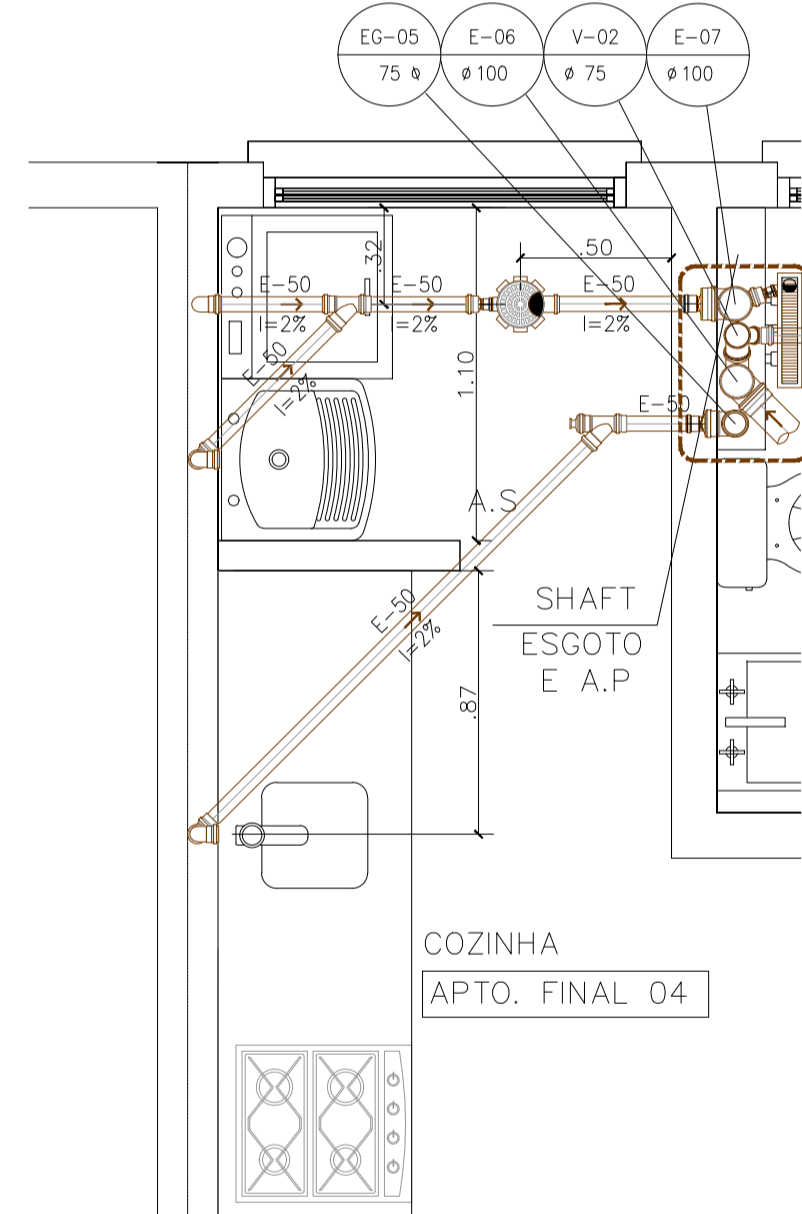
DETALHE 08 (5x)
PAVIMENTO TIPO
ESCALA 1:25



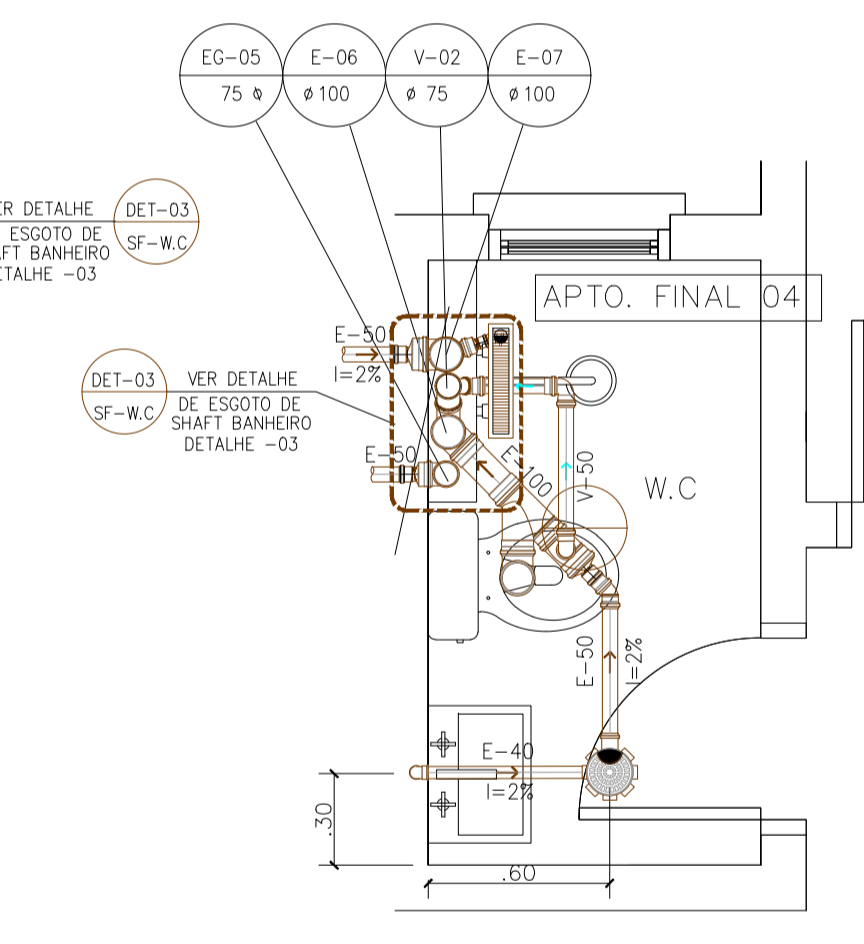
DETALHE 09 (5x)
PAVIMENTO TIPO
ESCALA 1:25



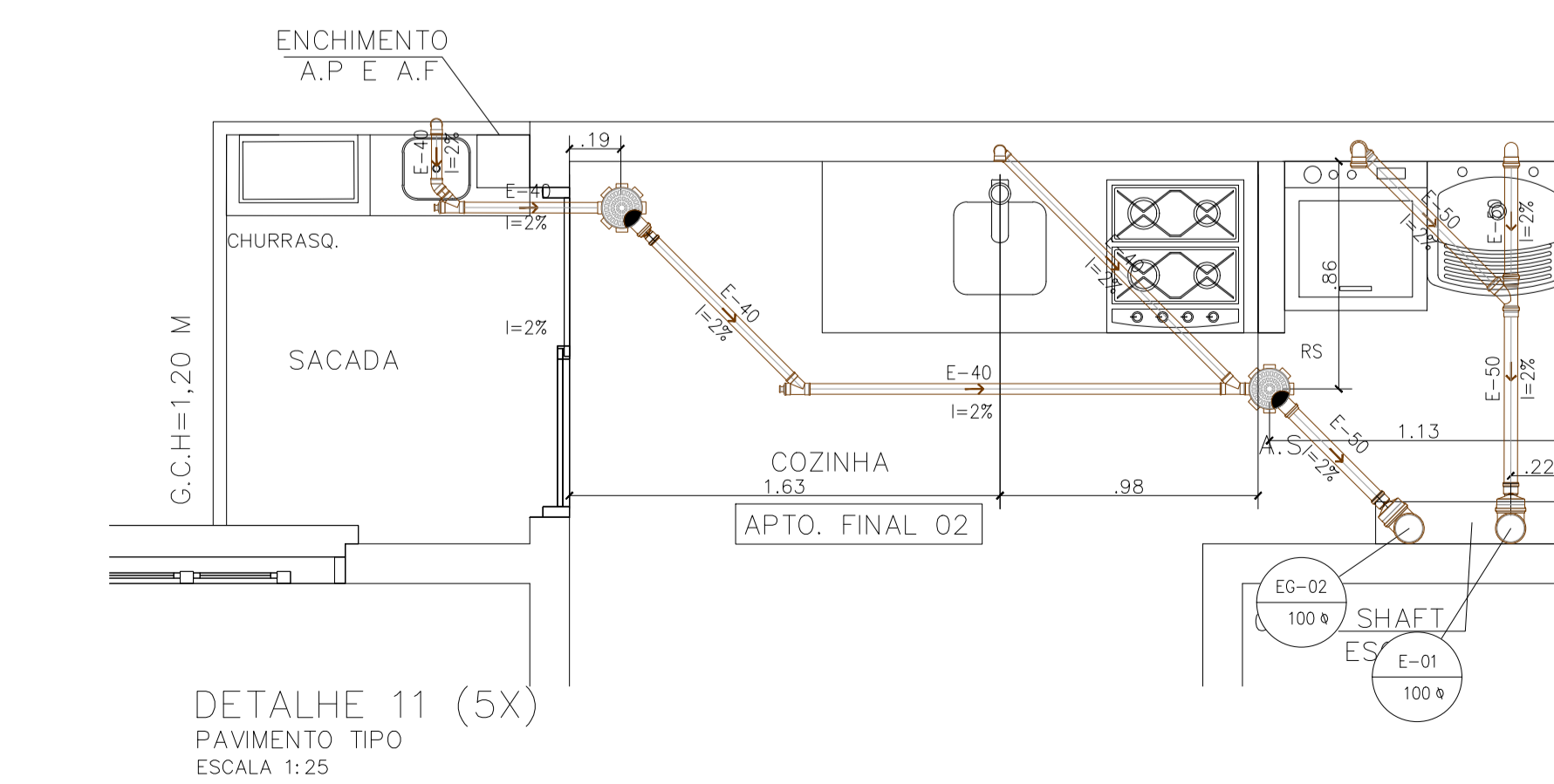
DETALHE 10-1 (5x)
PAVIMENTO TIPO
ESCALA 1:25



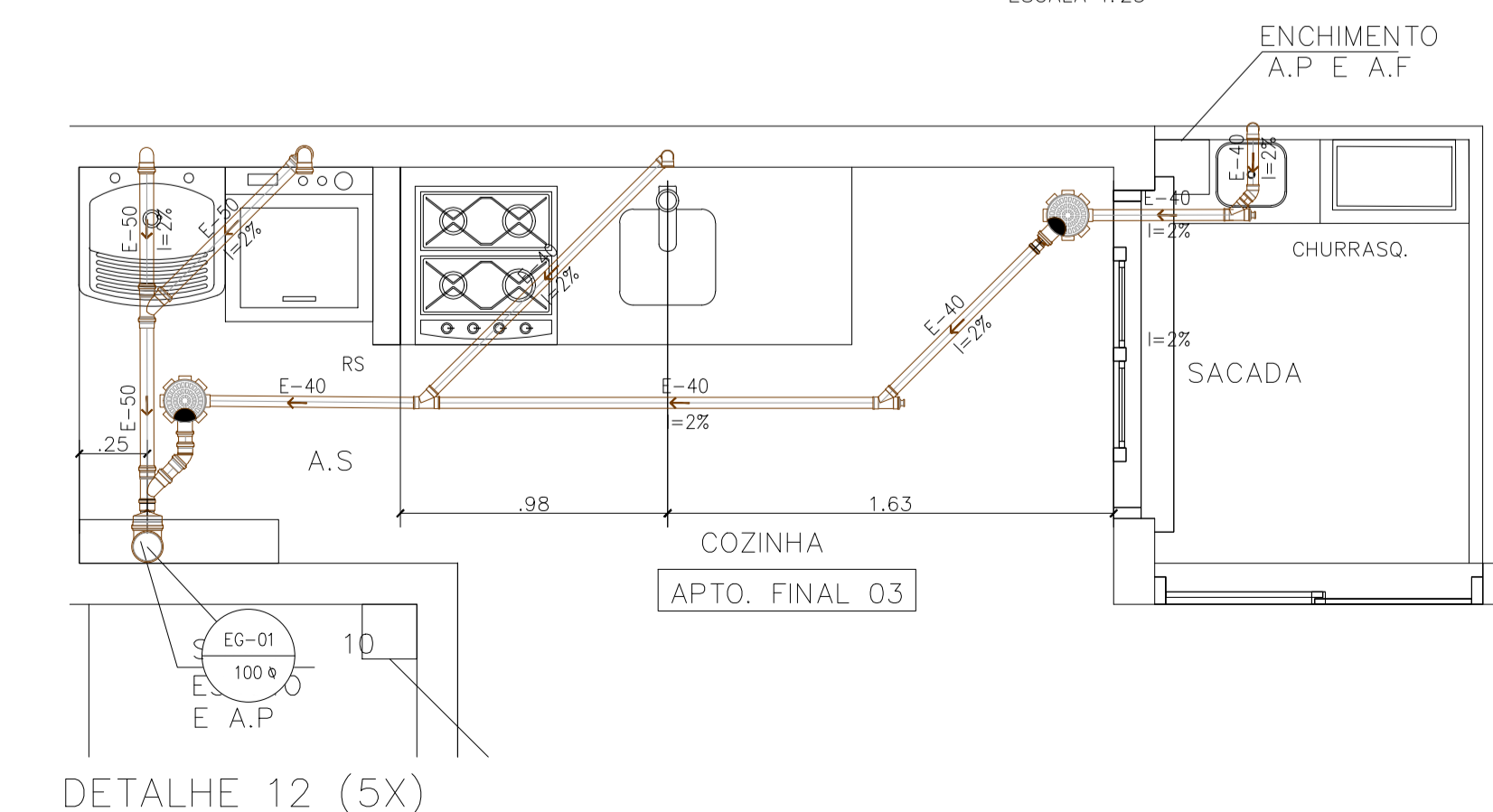
DETALHE 13 (5x)
PAVIMENTO TIPO
ESCALA 1:25



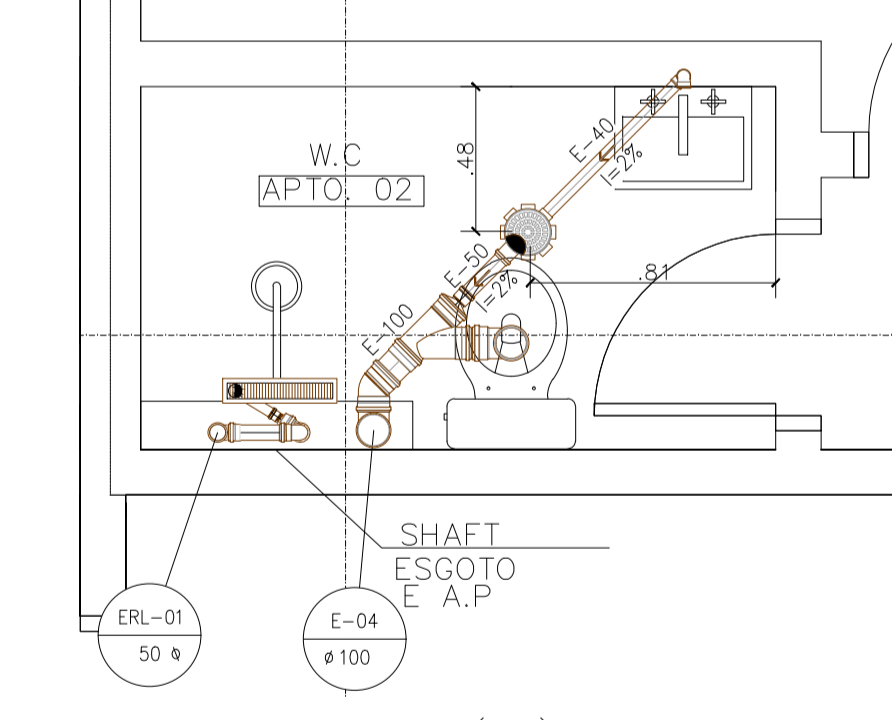
DETALHE 14 (5x)
PAVIMENTO TIPO
ESCALA 1:25



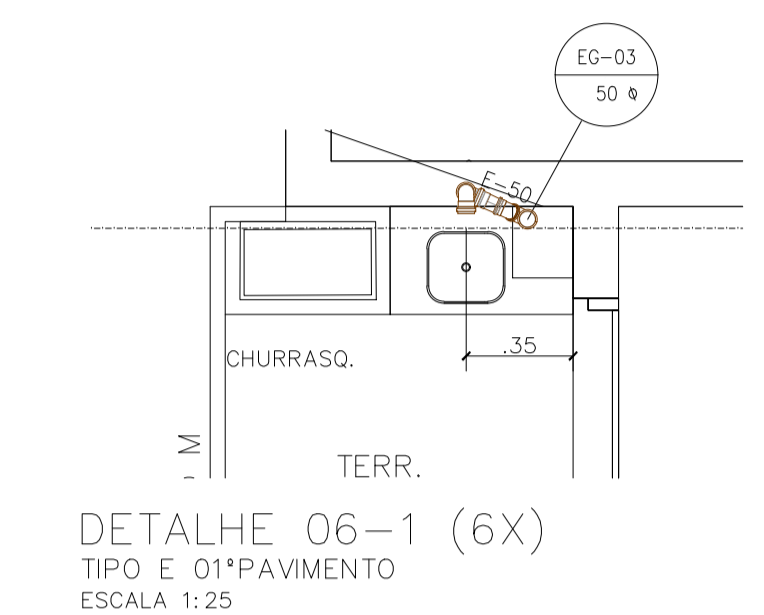
DETALHE 11 (5x)
PAVIMENTO TIPO
ESCALA 1:25



DETALHE 12 (5x)
PAVIMENTO TIPO
ESCALA 1:25



DETALHE 10-2 (1x)
01º PAVIMENTO
ESCALA 1:25



DETALHE 06-1 (6x)
TIPO E 01º PAVIMENTO
ESCALA 1:25

ARQUIVOS DE REFERÊNCIA:
ARQUITETURA: RUA CATEQUESE (CARLOS LAO) - COMUNIQUE-SE
ESTRUTURA: REVISÃO RUA CATEQUESE - 02 05 2019 r01 (1)
REVISÃO RUA CATEQUESE (CARLOS LAO) (1)

NOTAS

1. VER LEGENDA NA FOLHA HD-001.
2. OS DIÂMETROS APRESENTADOS SÃO EXTERNOS DE FABRICANTE. PARA CONVERSÃO, VER TABELA DE EQUIVALÊNCIA DE DIÂMETROS, NA FOLHA HD-001.
3. TODAS TUBULAÇÕES E CONEXÕES DE ÁGUA FRIA E ÁGUA FRIA DE SERVIÇO DEVERÃO SER EXECUTADAS EM POLIPROPILENO (PPR) CLASSE PN12, COM UNIÃO POR TERMOFUSÃO.
4. TODAS TUBULAÇÕES E CONEXÕES DE ENTRADA DE ÁGUA DEVERÃO SER EM PVC RÍGIDO MARRON.
5. DIMENSÕES EM CENTÍMETROS EXCETO OUTRAS ESPECIFICADAS.
6. RATIFICAR MEDIDAS NA OBRA.
7. NENHUM FURO EM VIGA OU LAJE DEVE SER FEITO ANTES DA APROVAÇÃO DO CALCULISTA ESTRUTURAL. TODOS OS REFORÇOS NECESSÁRIOS DEVEM SER DIMENSIONADOS PELO CALCULISTA ESTRUTURAL.
8. A LIBERAÇÃO PARA O POSICIONAMENTO DOS RESERVATÓRIOS E DA BASE DEVERÁ SER CONFIRMADA COM O CALCULISTA ESTRUTURAL.
9. OS PROJETOS DE INSTALAÇÕES FORAM DESENVOLVIDOS ATRAVÉS DE LEVANTAMENTOS FOTOGRÁFICOS, SEM O FORNECIMENTO DOS PROJETOS EXISTENTES. AJUSTES PODERÃO SER NECESSÁRIOS DURANTE A OBRA E DOCUMENTADOS NO PROJETO AS-BUILT POSTERIORMENTE.
10. PARA AS TUBULAÇÕES EXISTENTES QUE PERMANECERÃO, DEVERÁ SER FEITO LIMPEZA E VERIFICAÇÃO DO ESTADO DOS TUBOS E CONEXÕES.

REVISÃO	EMISSÃO FINAL	SITUAÇÃO	DATA
00	EMISSÃO FINAL		07/12/22

CLIENTE: LAO CONSTRUTORA E INCORPORADORA LTDA
EMPRESAMENTO: CONSTRUÇÃO MULTIFAMILIAR VERTICAL (27 RESIDÊNCIAS)
LOCAL: RUA CATEQUESE, 986 - VILA LEA - SANTO ANDRÉ - SÃO PAULO
TÍTULO: PROJETO HIDROSSANITÁRIO
DETALHES DE ESGOTO - PARTE 01

PROJETISTA: P.N.A. PROJETOS M.E.
C.N.P.J.: 27.796.734/0001-85
I.E.: 118.521.546.111

ETAPA: PROJETO "AS BUILT" - EX
FOLHA: 11
PAVIMENTO: TODOS OS PAVIMENTOS
DESCRIÇÃO: HIDRÁULICA
REVISÃO: 00
ARQUIVO: PNA-2021-01C-HD-EX-001-DET-100
DATA: 07/12/2022
DESENHO: Pedro N A
PROJETO: PNA PROJETOS M.E
ESCALA: 1:25

FOLHA: 11/18