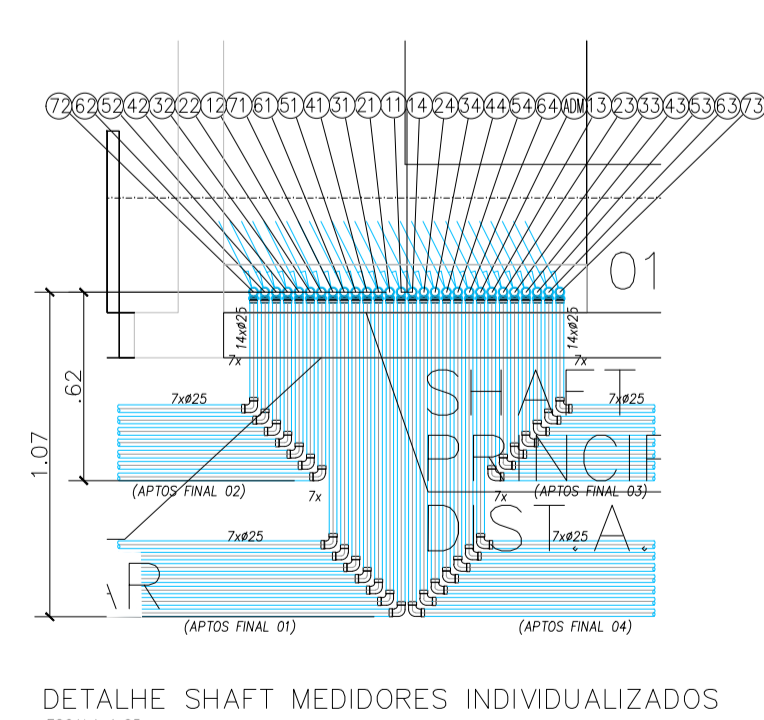
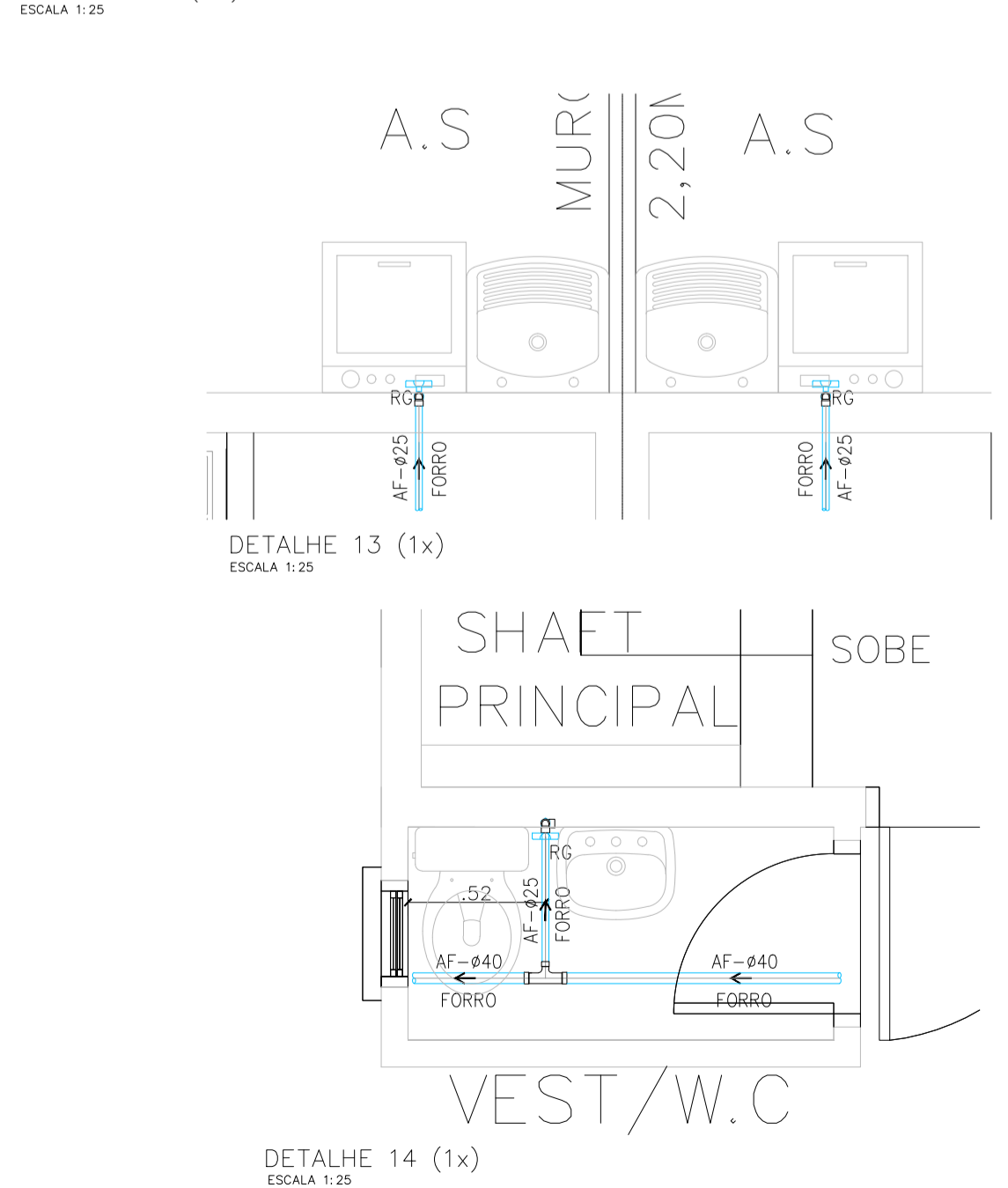
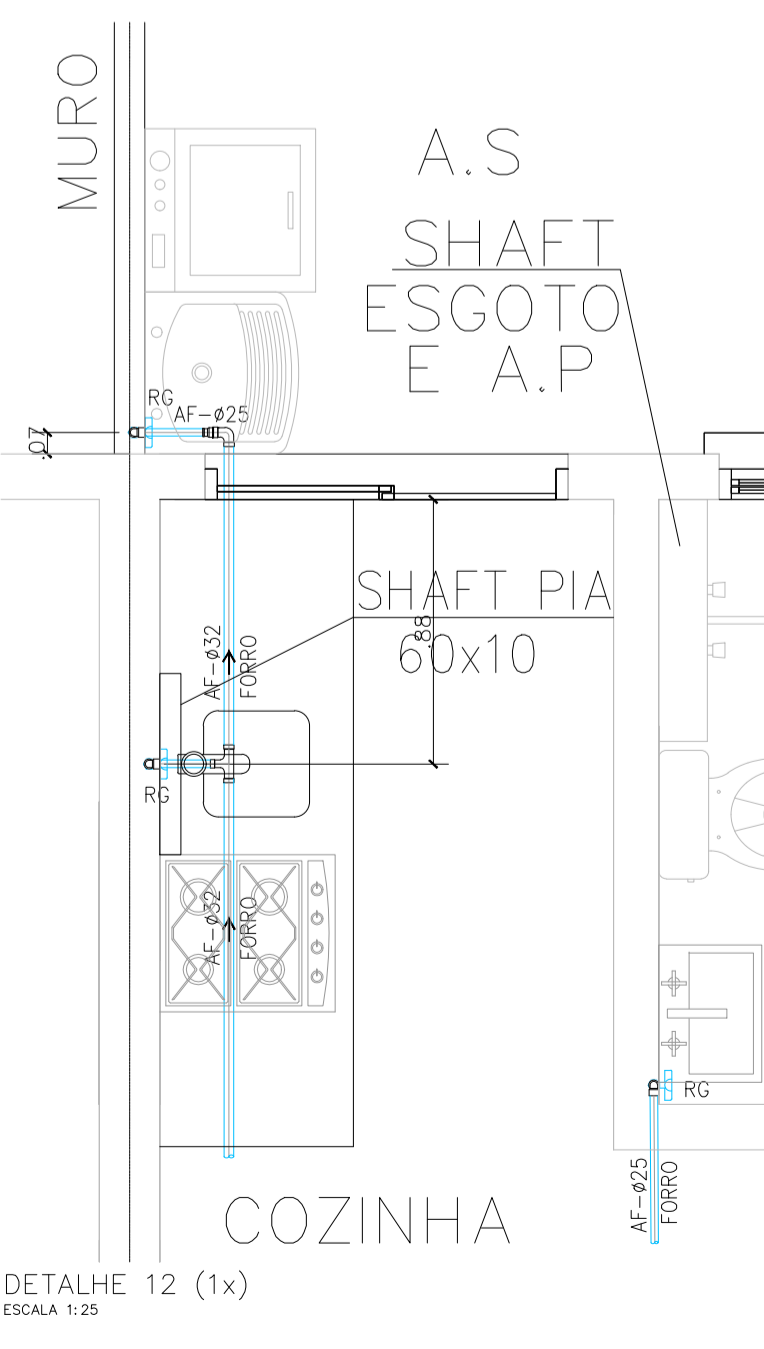
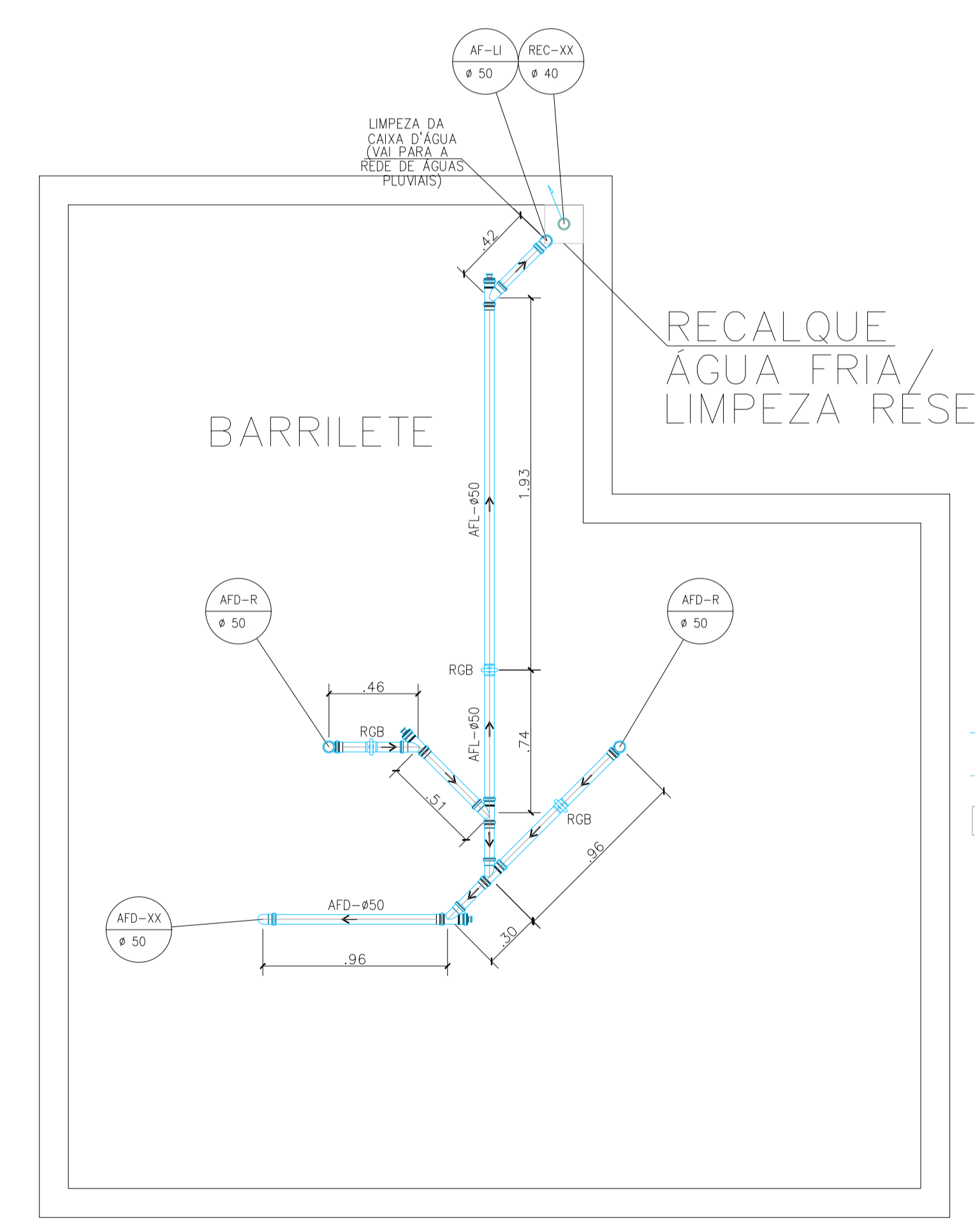
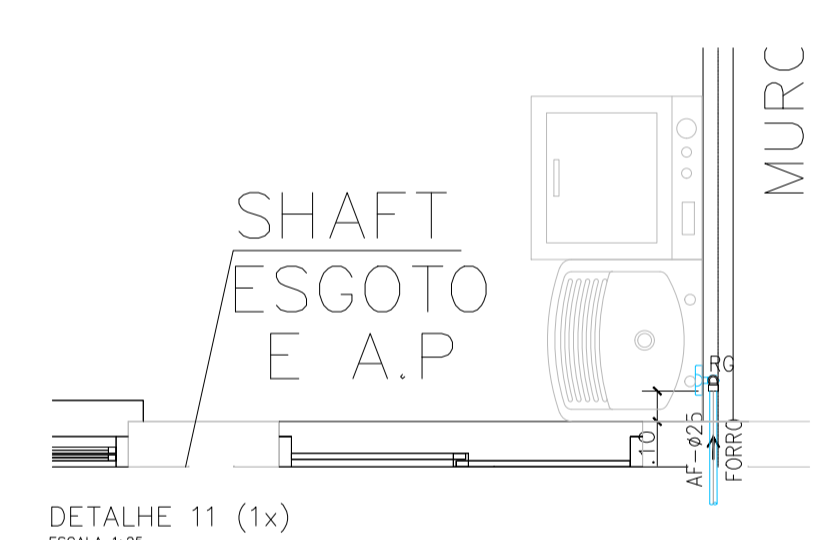
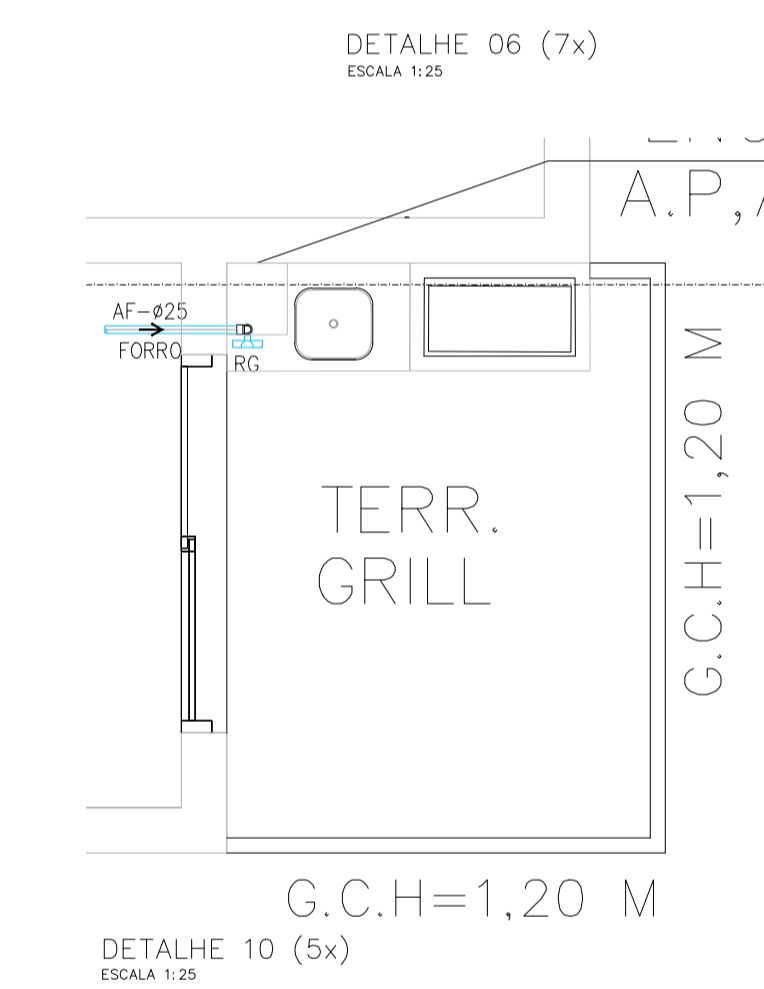
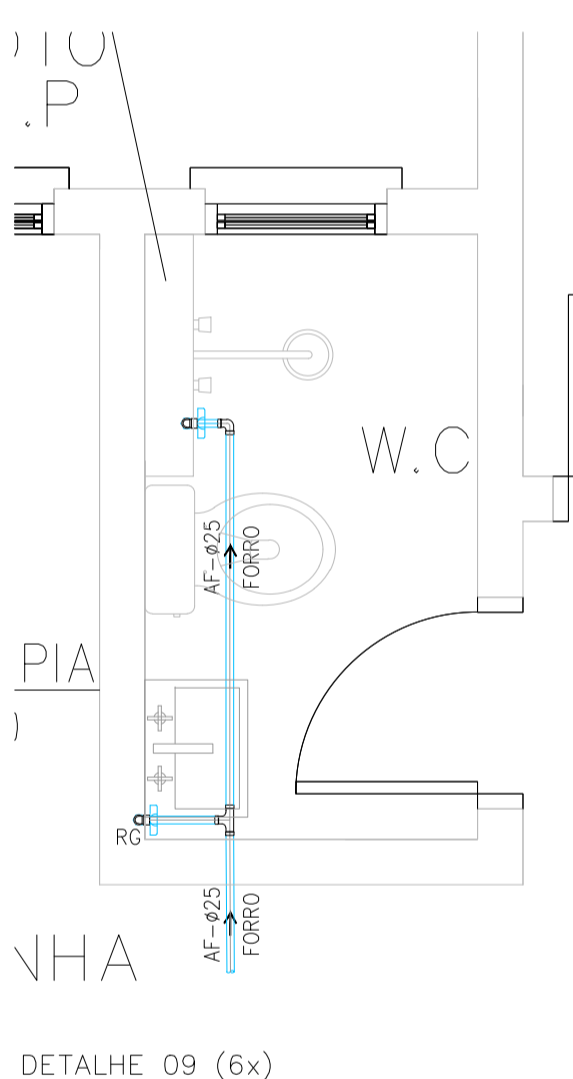
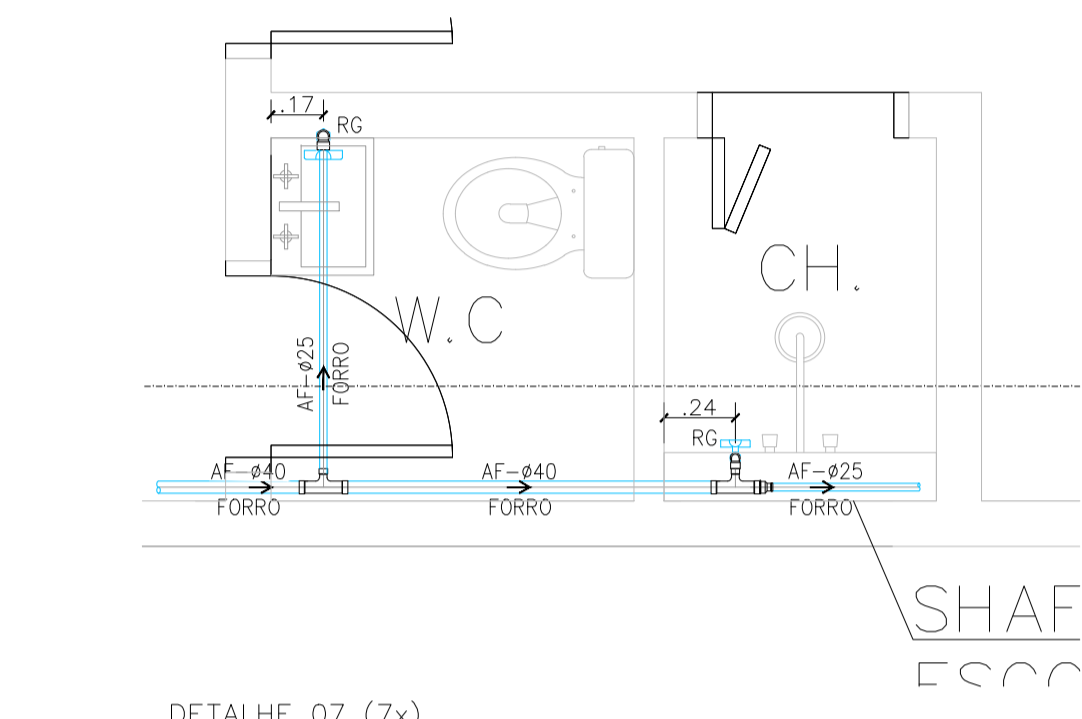
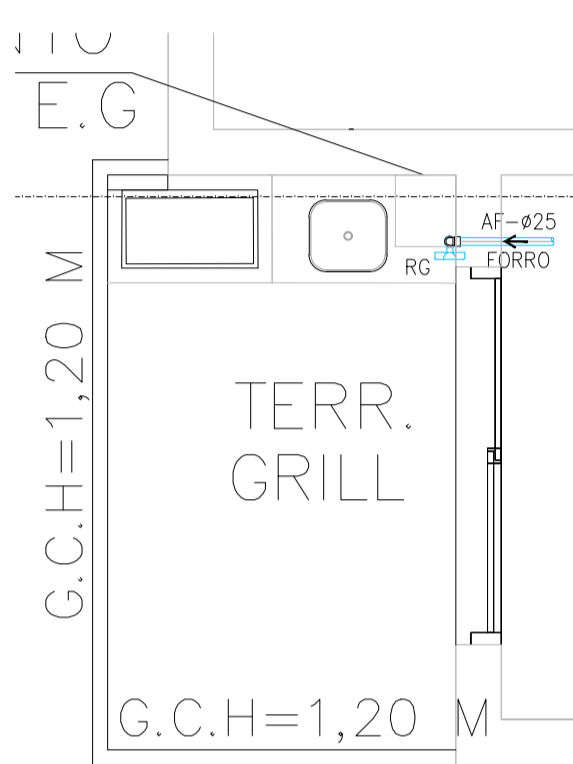
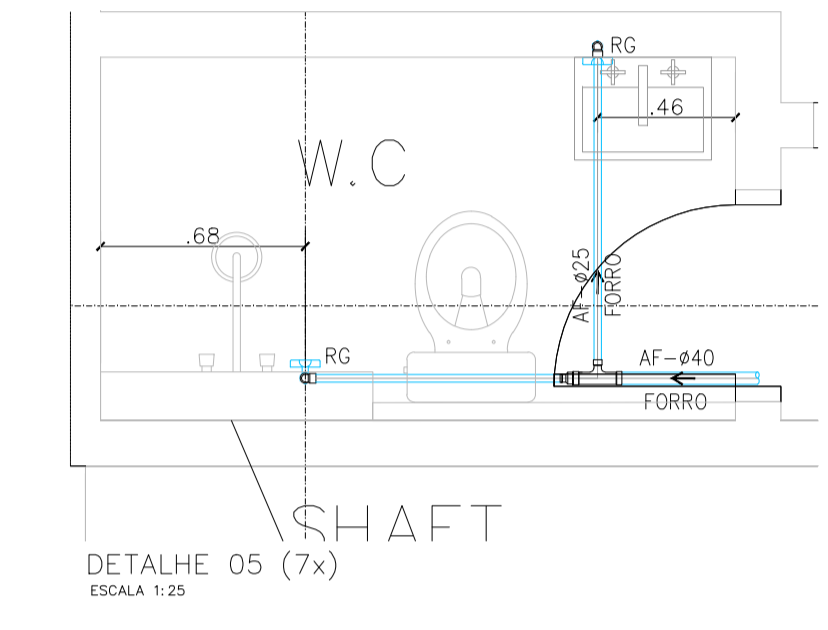
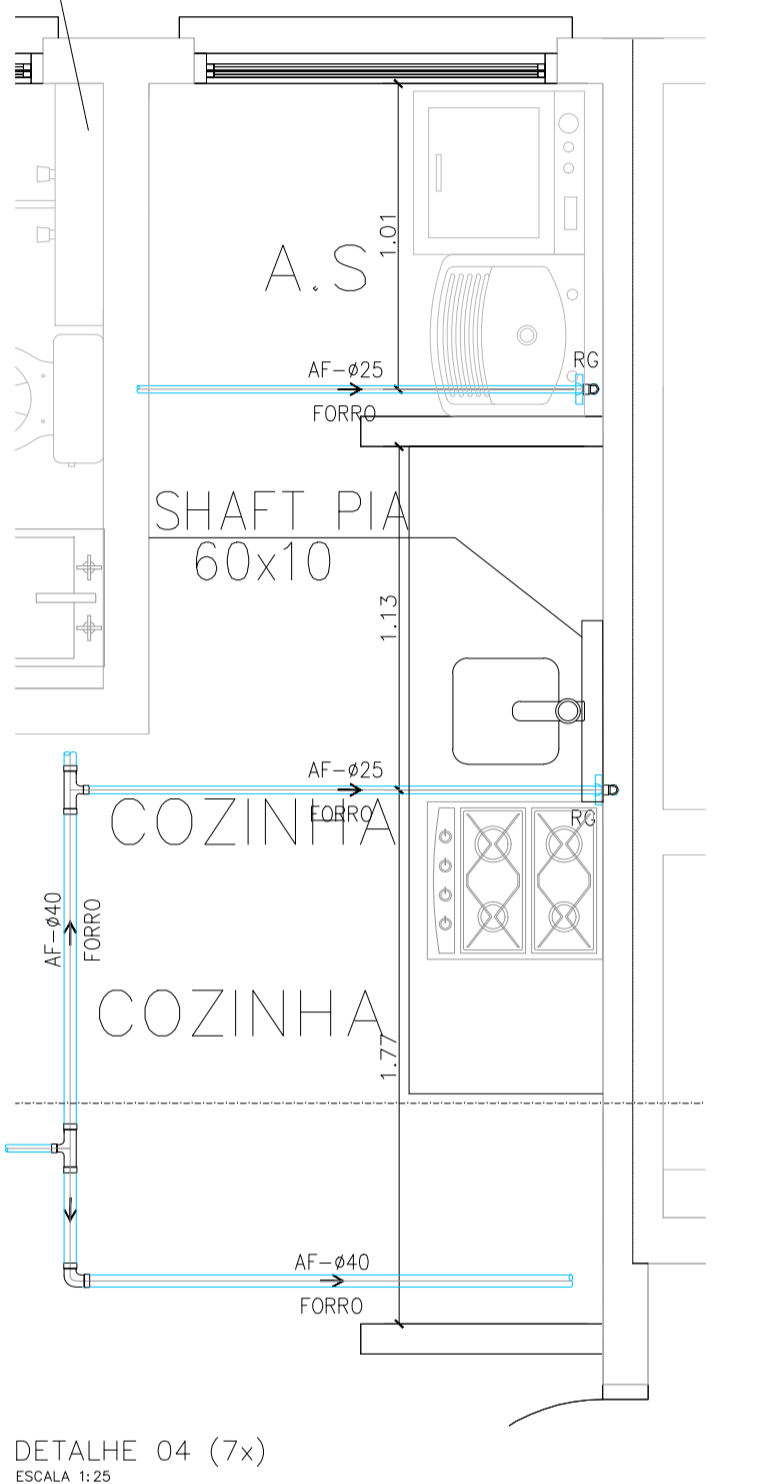
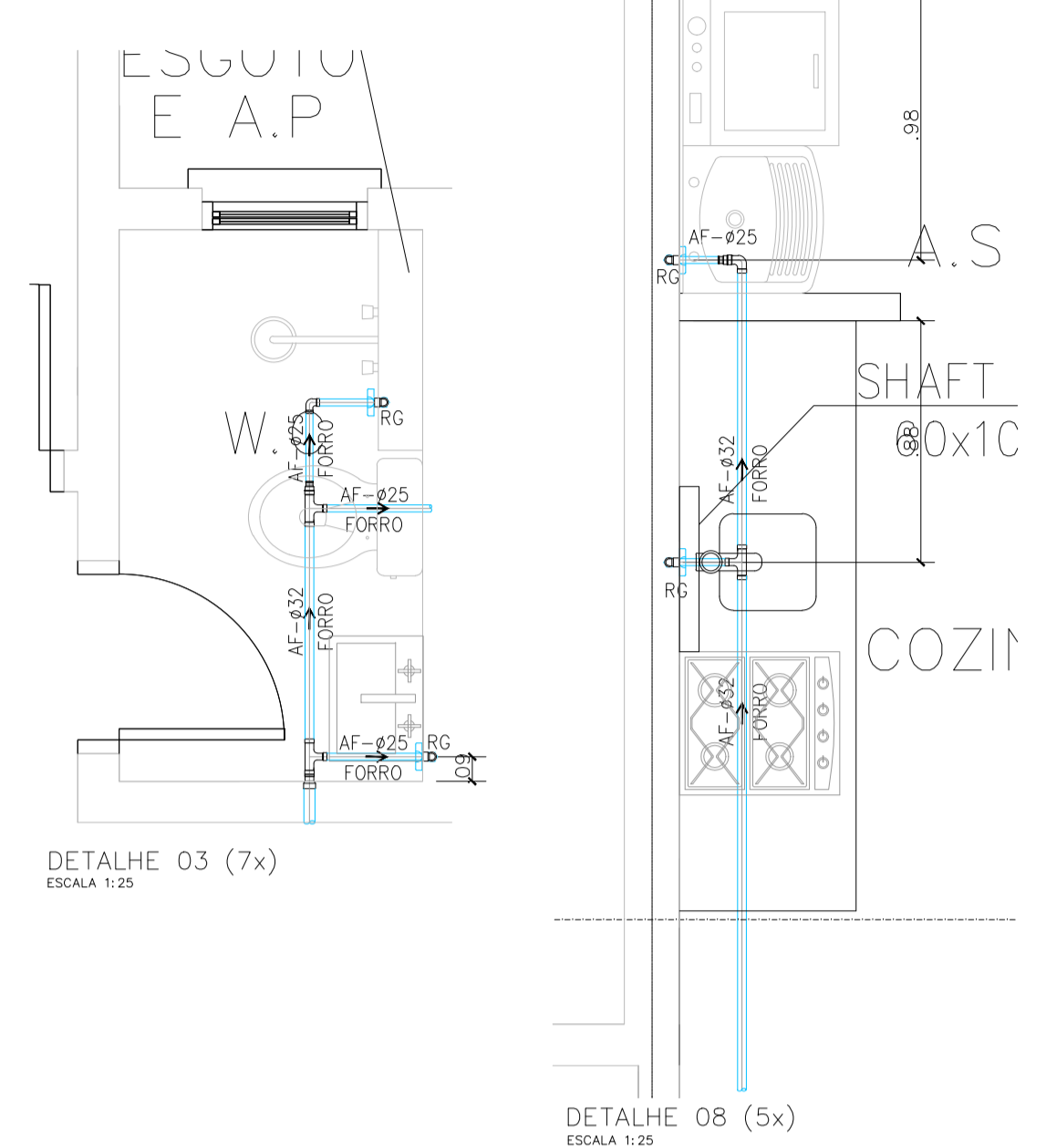
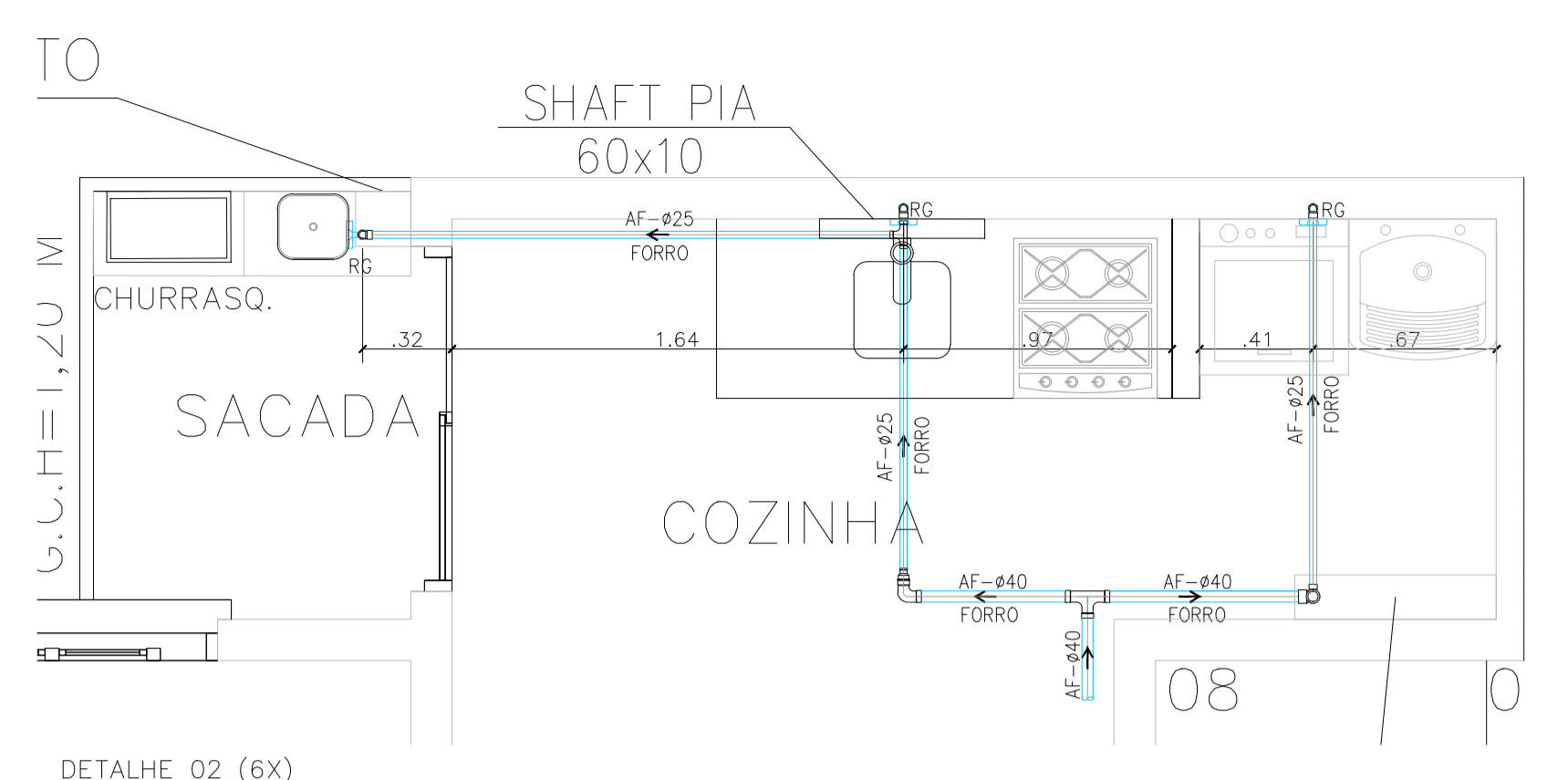
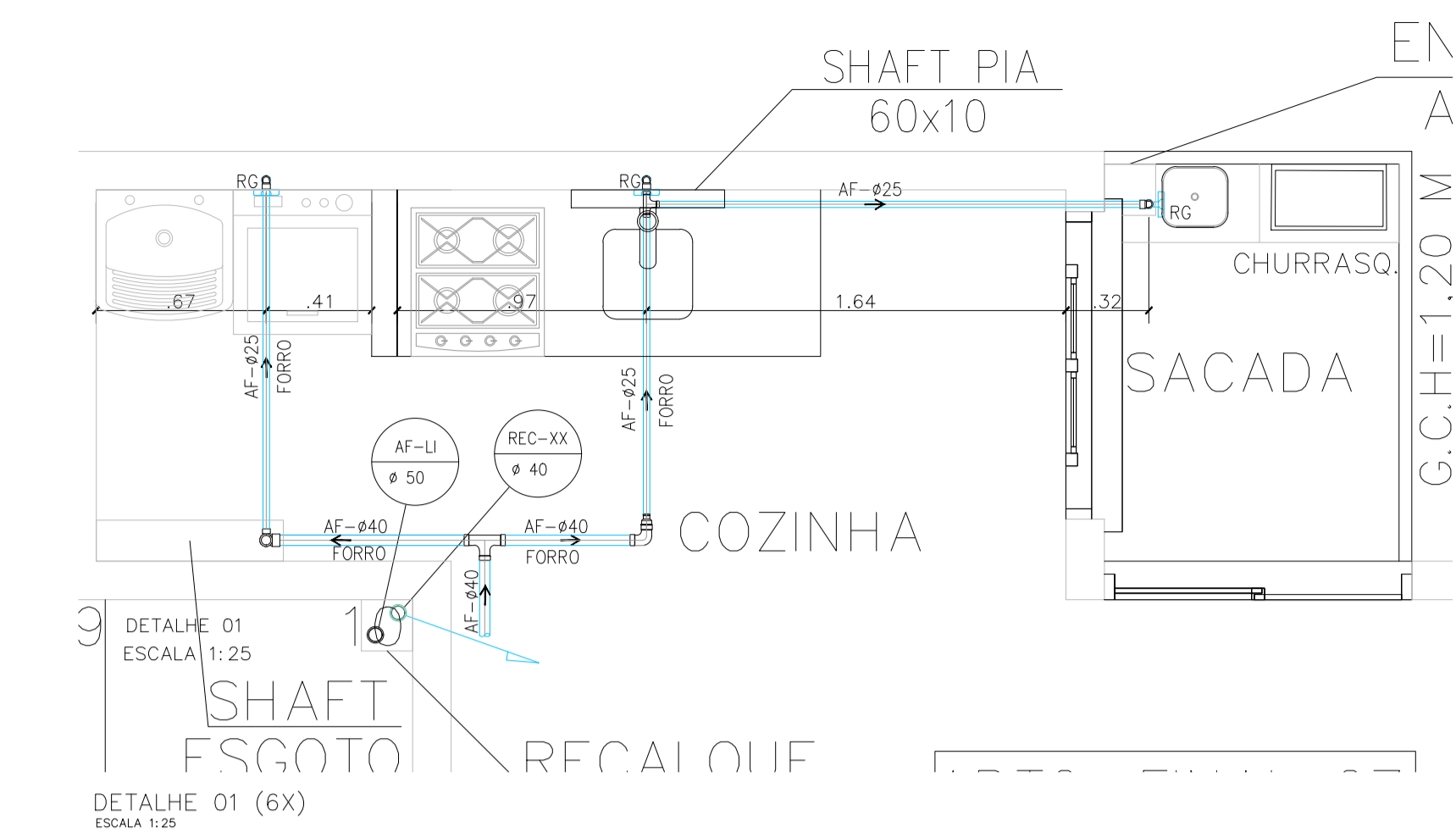


ARQUIVOS DE REFERÊNCIA:
 ARQUITETURA: RUA CATEQUESE (CARLOS LAO) [comunique-se]
 ESTRUTURA: REVISÃO CARLOS LAO - RUA CATEQUESE - 02 05 2019 r01 (1)
 REVISÃO RUA CATEQUESE (CARLOS LAO) (1)

- NOTAS**
1. VER LEGENDA NA FOLHA HD-001.
 2. OS DIÂMETROS APRESENTADOS SÃO EXTERNOS DE FABRICANTE. PARA CONVERSÃO, VER TABELA DE EQUIVALÊNCIA DE DIÂMETROS, NA FOLHA HD-001.
 3. TODAS TUBULAÇÕES E CONEXÕES DE ÁGUA FRIA E ÁGUA FRIA DE SERVIÇO DEVERÃO SER EXECUTADAS EM POLIPROPILENO (PPR) CLASSE PN12, COM UNIÃO POR TERMOFUSÃO.
 4. TODAS TUBULAÇÕES E CONEXÕES DE ENTRADA DE ÁGUA DEVERÃO SER EM PVC RÍGIDO MARRON.
 5. DIMENSÕES EM CENTÍMETROS EXCETO OUTRAS ESPECIFICADAS.
 6. RATIFICAR MEDIDAS NA OBRA.
 7. NENHUM FURO EM VIGA OU LAJE DEVE SER FEITO ANTES DA APROVAÇÃO DO CALCULISTA ESTRUTURAL. TODOS OS REFORÇOS NECESSÁRIOS DEVEM SER DIMENSIONADOS PELO CALCULISTA ESTRUTURAL.
 8. A LIBERAÇÃO PARA O POSICIONAMENTO DOS RESERVATÓRIOS E DA BASE DEVERÁ SER CONFIRMADA COM O CALCULISTA ESTRUTURAL.
 9. OS PROJETOS DE INSTALAÇÕES FORAM DESENVOLVIDOS ATRAVÉS DE LEVANTAMENTOS FOTOGRÁFICOS, SEM O FORNECIMENTO DOS PROJETOS EXISTENTES. AJUSTES PODERÃO SER NECESSÁRIOS DURANTE A OBRA E DOCUMENTADOS NO PROJETO AS-BUILT POSTERIORMENTE.
 10. PARA AS TUBULAÇÕES EXISTENTES QUE PERMANECERÃO, DEVERÁ SER FEITO LIMPEZA E VERIFICAÇÃO DO ESTADO DOS TUBOS E CONEXÕES.



LEGENDA

	TUBULAÇÃO DE ÁGUA FRIA		AFA-1 # 25 ALIMENTAÇÃO ÁGUA FRIA
	TUBULAÇÃO DE RECALQUE DE ÁGUA FRIA		REC-1 # 40 RECALQUE DE ÁGUA FRIA
	ABRIGO CAVALETA / HIDROMETRO		AFD-R # 50 DISTRIBUIÇÃO DO RESERVATÓRIO ÁGUA FRIA
	CAP DE INSPEÇÃO		AFD-1 # 50 DISTRIBUIÇÃO ÁGUA FRIA
	REDUÇÃO		AF-LI # 50 LIMPEZA DE CAIXA D'ÁGUA
	REGISTRO DE GAVETA		
	REGISTRO DE PRESSÃO		
	JUNÇÃO COM INSPEÇÃO		
	T.EG-TORNEIRA DO ESTACIONAMENTO E GARAGEM		

00	EMISSÃO FINAL	SITUAÇÃO	07/12/22
REVISÃO			DATA

CLIENTE: LAO CONSTRUTORA E INCORPORADORA LTDA
 EMPREENDIMENTO: CONSTRUÇÃO MULTIFAMILIAR VERTICAL (27 RESIDÊNCIAS)
 LOCAL: RUA CATEQUESE, 986 - VILA LEA - SANTO ANDRÉ - SÃO PAULO
 TÍTULO: PROJETO HIDROSSANITÁRIO
 DETALHES DE ÁGUA FRIA (PLANTAS)

PNA PROJETOS
 PROJETOS HIDROSSANITÁRIOS & SISTEMAS DE COMBATE A INCÊNDIO
 Horário de Funcionamento
 08h às 18h

praprojetos@gmail.com
 (11) 99298-9072