

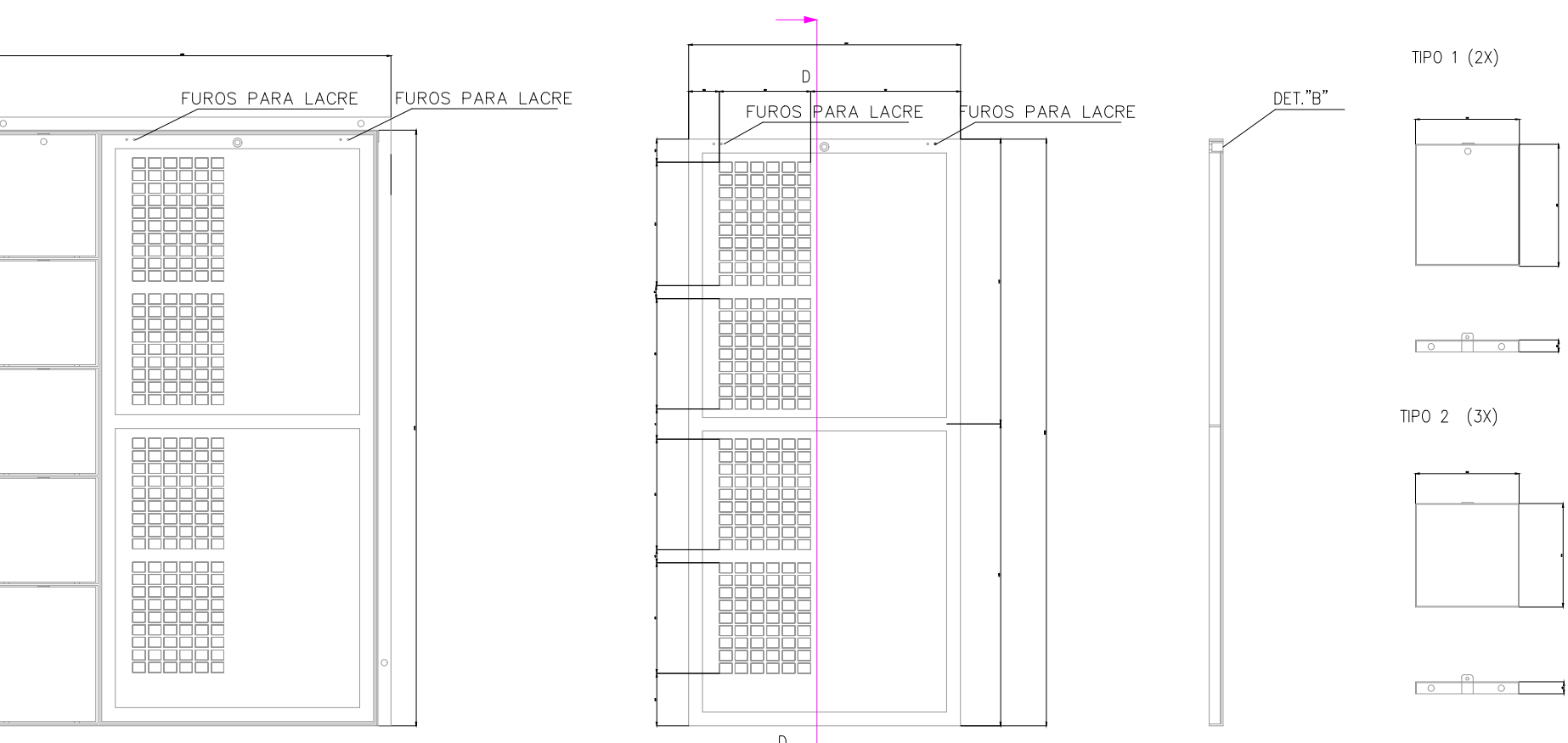
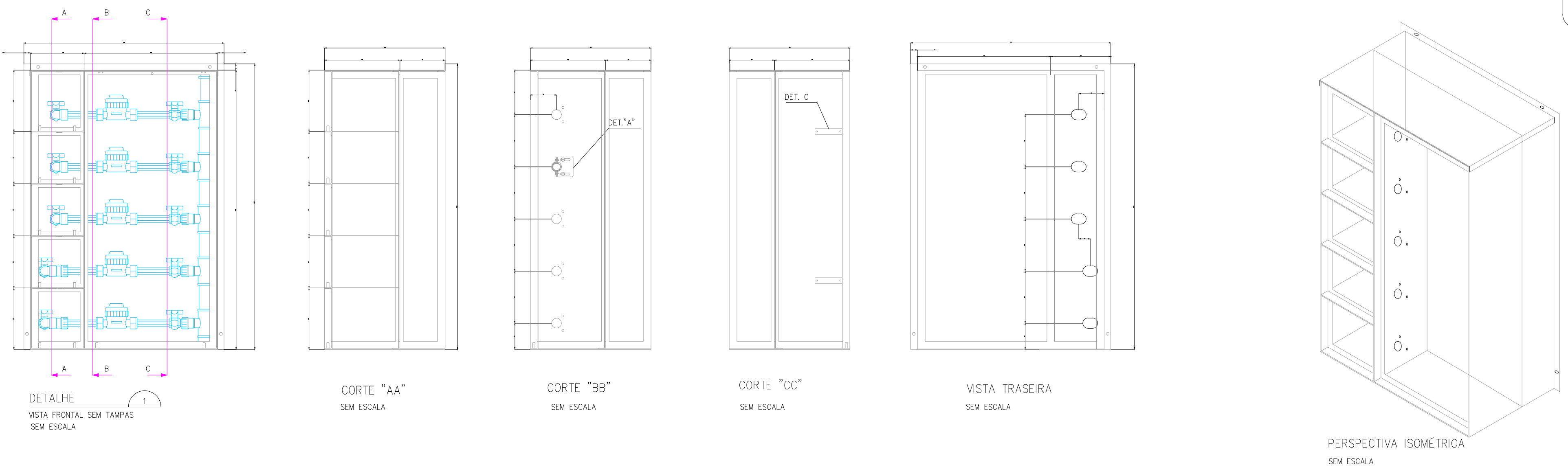
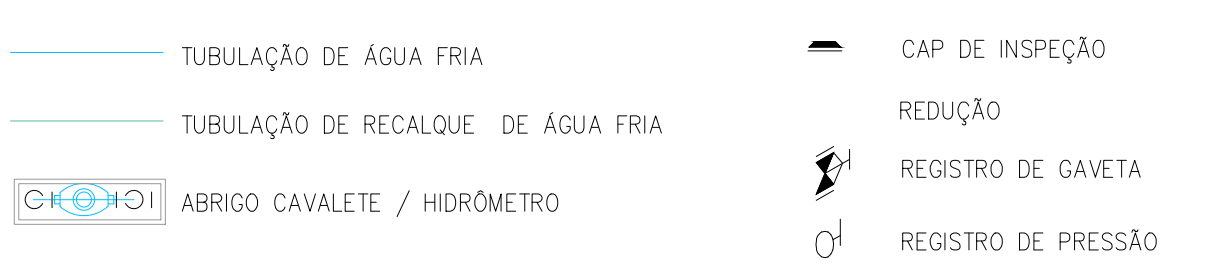
ARQUIVOS DE REFERÊNCIA:
 ARQUITETURA: RUA CATEQUESE (CARLOS LAO) [comunique-se]
 ESTRUTURA: REVISÃO CARLOS LAO - RUA CATEQUESE - 02 05 2019 r01 (1)
 REVISÃO RUA CATEQUESE (CARLOS LAO) (1)

NOTAS

1. VER LEGENDA NA FOLHA HD-001.
2. PARA ESPECIFICAÇÕES DE MATERIAIS, VER MEMORIAL DESCRITIVO - PROJETO EXECUTIVO.
3. PARA ISOMÉTRICOS PARCIAIS, VER FOLHA HD-XXX - PROJETO EXECUTIVO.
4. OS DIÂMETROS APRESENTADOS SÃO EXTERNOS DE FABRICANTE, PARA CONVERSÃO, VER TABELA DE EQUIVALÊNCIA DE DIÂMETROS, NA FOLHA HD-001.
5. TODAS TUBULAÇÕES E CONEXÕES DE ÁGUA FRIA E ÁGUA FRIA DE SERVIÇO DEVERÃO SER EXECUTADAS EM POLIPROPILENO (PPR) CLASSE PN12, COM UNIÃO POR TERMOFUSÃO.
6. TODAS TUBULAÇÕES E CONEXÕES DE ENTRADA DE ÁGUA DEVERÃO SER EM PVC RÍGIDO MARRON.
7. TODAS TUBULAÇÕES E CONEXÕES DE ESGOTO DEVERÃO SER EXECUTADAS EM PVC RÍGIDO SÉRIE R, EXCETO DIÂMETROS MAIORES QUE 150mm, QUE SERÃO EM PVC COM JUNTA ELÁSTICA, TIPO VINILFORT, E ONDE ESTIVER INDICADO.
8. TODAS TUBULAÇÕES E CONEXÕES DE ESGOTO DIFERENCIADO DEVERÃO SER EXECUTADAS EM POLIPROPILENO COPOLÍMERO DE ALTA RESISTÊNCIA, E 2X PARA DIÂMETROS MENORES QUE 100mm.
9. TODAS TUBULAÇÕES E CONEXÕES DE ÁGUAS PLUVIAIS DEVERÃO SER EXECUTADAS EM PVC RÍGIDO.
10. TODA TUBULAÇÃO DE ESGOTO DEVERÁ TER DECLIVIDADE MÍNIMA DE 1% PARA DIÂMETROS IGUAIS OU MAIORES QUE 100mm SÉRIE R, EXCETO DIÂMETROS MAIORES QUE 150mm, QUE SERÃO EM PVC COM JUNTA ELÁSTICA, TIPO VINILFORT.
11. TODA TUBULAÇÃO DE ÁGUAS PLUVIAIS DEVERÁ TER DECLIVIDADE MÍNIMA DE 0,5%, EXCETO, ONDE ESTIVER INDICADO.
12. A TUBULAÇÃO E CONEXÕES DE DRENOS DO AR CONDICIONADO DEVERÃO SER EXECUTADAS EM PVC SOLDÁVEL MARRON. AS TUBULAÇÕES DE DRENO QUE CORREM SOBRE O FORRO DEVERÃO SER ISOLADAS TERMICAMENTE COM BORRACHA ELASTOMÉRICA DE 9MM DE ESPESURA PARA EVITAR CONDENSÇÃO. A LOCALIZAÇÃO DE TODOS OS DRENOS DE AR CONDICIONADO DEVERÁ SER CONFIRMADA EM PROJETO ESPECÍFICO.
13. A COLUNA DE VENTILAÇÃO DEVERÁ ULTRAPASSAR O TELHADO NO MÍNIMO 30cm.
14. DIMENSÕES EM CENTÍMETROS EXCETO OUTRAS ESPECIFICADAS.
15. RATIFICAR MEDIDAS NA OBRA.
16. NENHUM FURO EM VIGA OU LAJE DEVE SER FEITO ANTES DA APROVAÇÃO DO CALCULISTA ESTRUTURAL. TODOS OS REFORÇOS NECESSÁRIOS DEVEM SER DIMENSIONADOS PELO CALCULISTA ESTRUTURAL.
17. A LIBERAÇÃO PARA O POSICIONAMENTO DOS RESERVATÓRIOS E DA BASE DEVERÁ SER CONFIRMADA COM O CALCULISTA ESTRUTURAL.
18. OS PROJETOS DE INSTALAÇÕES FORAM DESENVOLVIDOS ATRAVÉS DE LEVANTAMENTOS FOTOGRÁFICOS, SEM O FORNECIMENTO DOS PROJETOS EXISTENTES. AJUSTES PODERÃO SER NECESSÁRIOS DURANTE A OBRA E DOCUMENTADOS PROJETO AS-BUILT POSTERIORMENTE.
19. PARA AS TUBULAÇÕES EXISTENTES QUE PERMANECERÃO, DEVERÁ SER FEITO LIMPEZA E VERIFICAÇÃO DO ESTADO DOS TUBOS E CONEXÕES.

REFERÊNCIAS NORMATIVAS:
 NBR-5626/98: INSTALAÇÕES PREDIAIS DE ÁGUA FRIA.
 NBR-10844/89: INSTALAÇÕES PREDIAIS DE ÁGUAS PLUVIAIS.
 NTS-277/08: CRITÉRIOS PARA IMPLANTAÇÃO DE MEDIÇÃO INDIVIDUALIZADA EM CONDOMÍNIOS HORIZONTAIS E VERTICAIS.

LEGENDA GERAL
 ÁGUA FRIA



ITEM	MATERIAL	UND.	QUANT.
1	REGISTRO DE ESFERA DE PVC, COM BORBOLETA 3/4"	PC	10
2	COTOVELO 90° PVC ROSCÁVEL C/ BUCHA METÁLICA 3/4"	PC	3
2-A	COTOVELO 90° PVC SOLDÁVEL C/ BUCHA METÁLICA DN 25 X 3/4"	PC	2
3	LUVA PVC SOLDÁVEL C/ BUCHA DE LATAO DN 25 X 3/4"	PC	7
4	EXTREMIDADE LONGA, C/ ROSCA, PARA HIDRÔMETRO DE 3/4", METÁLICA, C/ ANEL DE VEDAÇÃO.	PC	5
5	HIDRÔMETRO MONOJATO MAGNÉTICO, CLASSE B, DN 3/4", VAZÃO NOMINAL Qn 1,5 m³/h, VAZÃO MÁXIMA 3m³/h, C/VISOR INCLINADO (VER NOTA 4)	PC	5
5-A	CONJUNTO "A" - MONTAGEM C/2 ADAPTADORES P/REGISTRO DE PVC SOLD. DN 32 X 1", NA DIMENSÃO INDICADA (VER NOTA 6)	PC	5
6	EXTREMIDADE CURTA, C/ ROSCA, PARA HIDRÔMETRO DE 3/4", METÁLICA, C/ ANEL DE VEDAÇÃO.	PC	5
7	VÁLVULA SOLENÓIDE DE 2 VIAS, USO GERAL DE 3/4", CORPO DE LATAO, PRESSÃO MÁX. 15 kgf/cm², SERVO OPERADA A DIAFRAGMA, ROSCA FEMEA (VER NOTA 5)	PC	5
7-A	CONJUNTO "B" - MONTAGEM C/2 LUVAS DE PVC SOLDÁVEL COM BUCHA DE LATAO, DN 25 X 3/4", NA DIMENSÃO INDICADA (VER NOTA 6)	PC	5
8	CAP DE PVC SOLDÁVEL DN 50	PC	1
9	TUBO DE PVC SOLDÁVEL DN 50	m	0,60
10	TE DE REDUÇÃO DE PVC SOLDÁVEL DN 50 X 25	PC	5
	CADEADO DE LATAO 25 mm	PC	5

NOTA:

- 1 - TUBULAÇÕES E CONEXÕES PARA ÁGUA FRIA SERÃO EM PVC SOLDÁVEL CONFORME NBR 5648.
- 2 - DEVERÁ SER CONSTRUÍDA UMA BASE DE APOIO DE ALVENARIA, COM DRENO PARA ESCOAMENTO DE ÁGUAS PLUVIAIS, CONFORME INDICADO.
- 3 - PARA INSTALAÇÃO NO BARRILETE, O FURO DE PASSAGEM DA COLUNA DE ALIMENTAÇÃO, DEVERÁ SER FEITO NA PARTE SUPERIOR DO ABRIGO.
- 4 - PARA INSTALAÇÃO COM PREVISÃO DE LEITURA REMOTA DEVE SER UTILIZADO HIDRÔMETRO MONOJATO MAGNÉTICO, CLASSE B, DN 3/4", VAZÕES Qn 1,5 m³/h E Qmáx. 3 m³/h, C/VISOR INCLINADO, C/ SAÍDA DE SINAL PULSADO.
- 5 - A VÁLVULA SOLENÓIDE SÓ SERÁ EMPREGADA NOS EMPREENDIMENTOS ONDE HOUVER PREVISÃO PARA CORTES REMOTOS DO FORNECIMENTO DE ÁGUA. DEVERÁ SER SUBSTITUÍDA POR UMA LUVA DE PVC ROSCÁVEL DE 3/4".
- 6 - OS CONJUNTOS "A" E "B" SOMENTE SERÃO FORNECIDOS QUANDO NÃO FOREM FORNECIDOS OS HIDRÔMETROS E AS VÁLVULAS SOLENÓIDES JÁ MONTADOS.

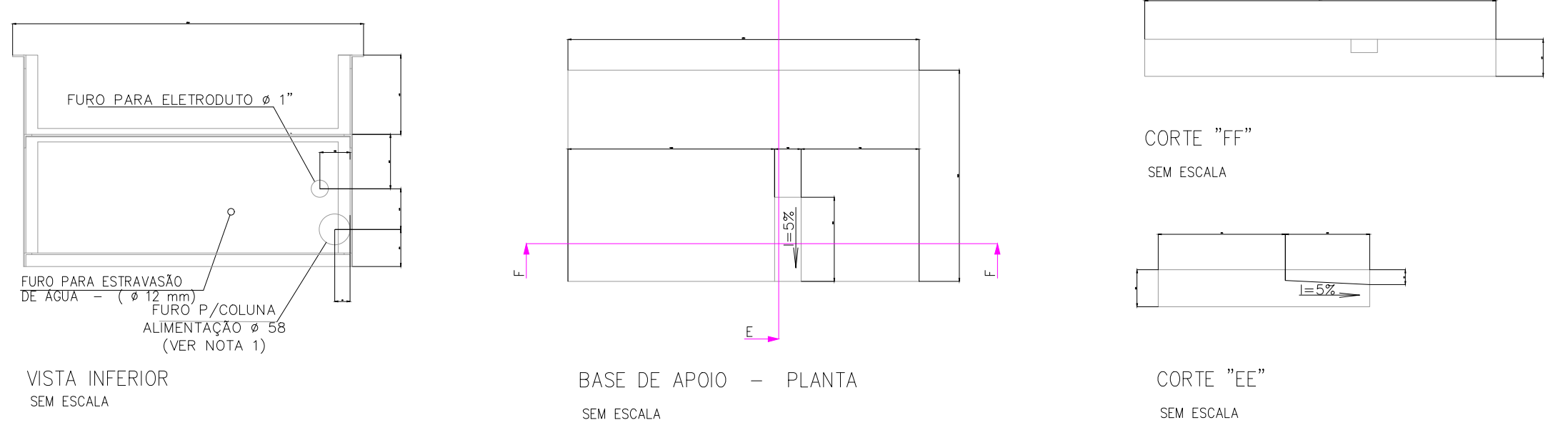
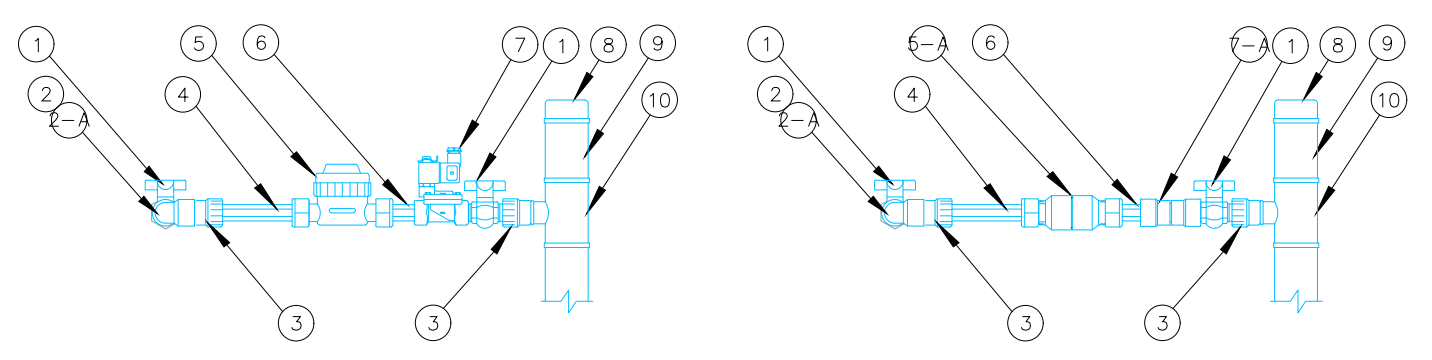
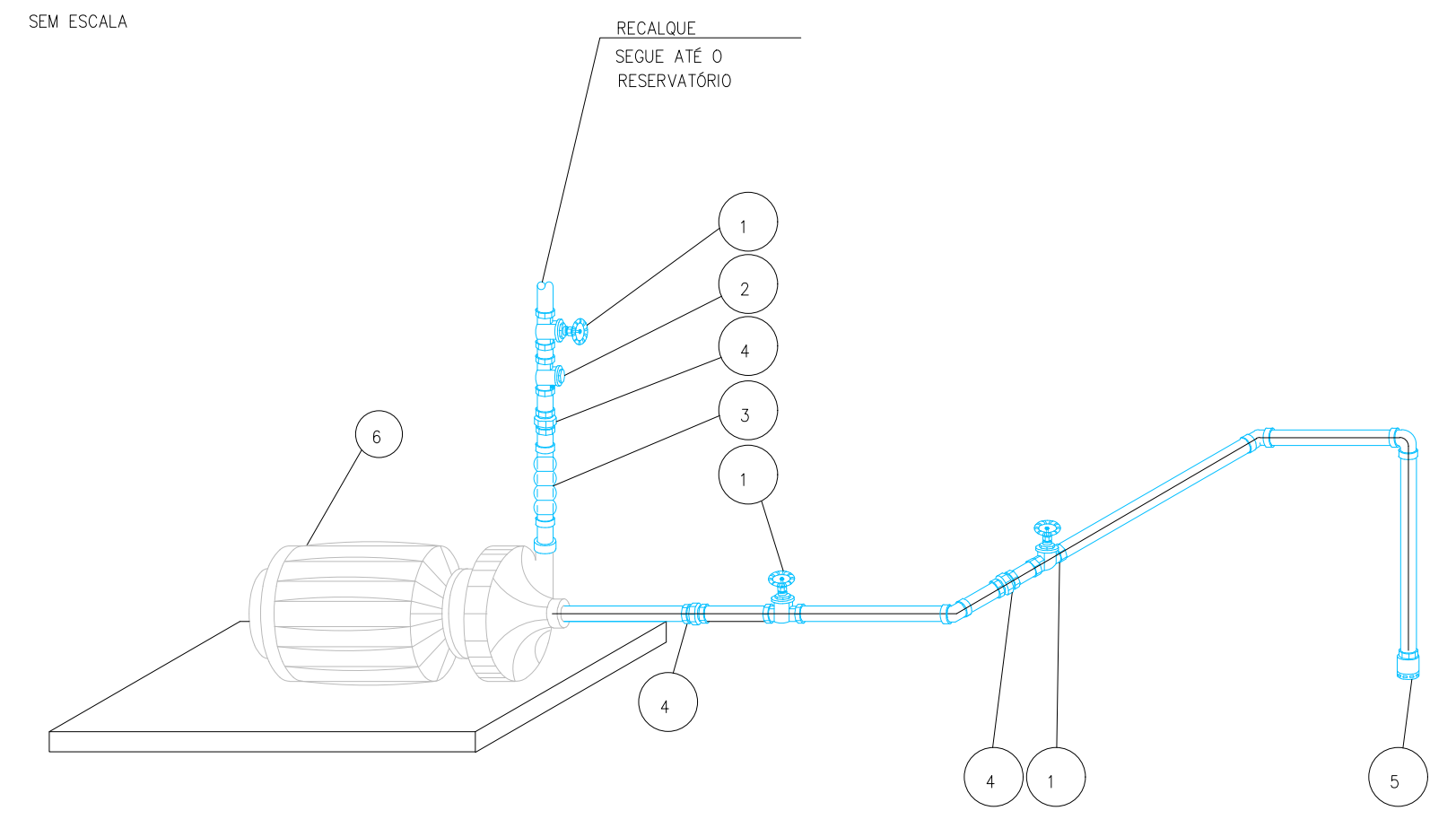
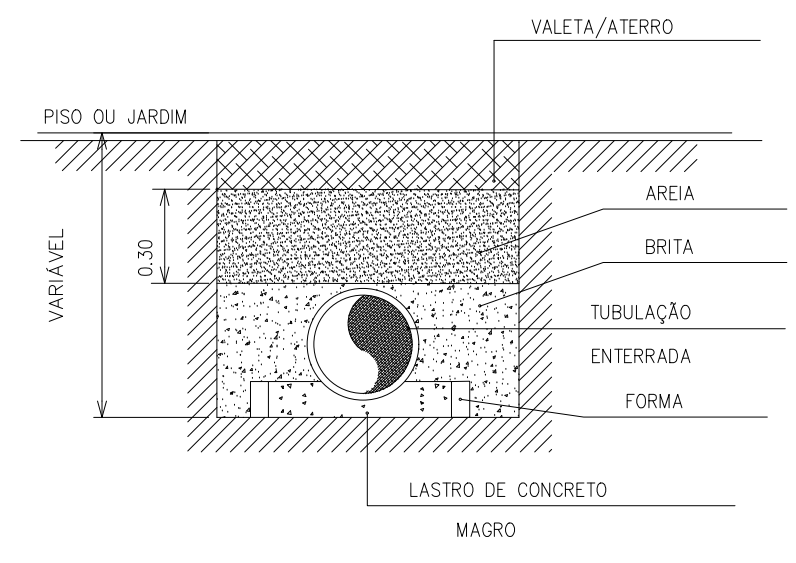
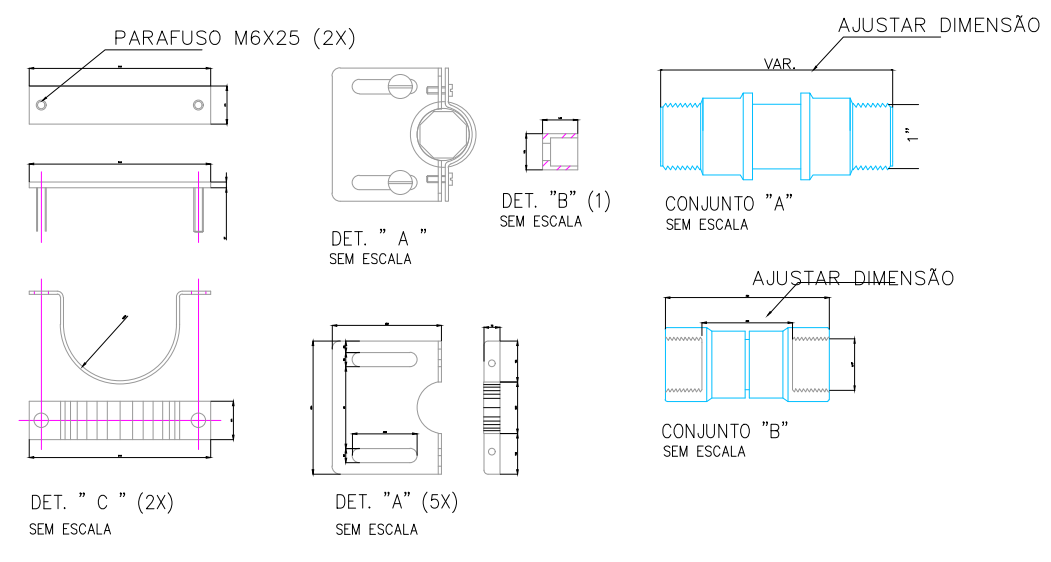


TABELA DE EQUIVALÊNCIA

DIÂMETROS NOMINAIS		DIÂMETROS EXTERNOS FABRICANTE	
MILÍMETROS	POLEGADAS	P.V.C. (mm)	COBRE (mm) (mm)
15	1/2"	20	15 21
20	3/4"	25	22 27
25	1"	32	28 34
32	1 1/4"	40	35 42
40	1 1/2"	50	42 48
50	2"	60	54 60
65	2 1/2"	75	66 76
75	3"	85	79 89
100	4"	110	104 114
150	6"	160	— 165



DISCRIMINAÇÃO

Nº	DISCRIMINAÇÃO
1	VÁLVULA GAVETA DE BRONZE, ROSCA BSP 125, Ø CONFORME PROJETO
2	VÁLVULA RETENTORA DE BRONZE, COM PORTINHA CLASSE 125, ROSCA BSP, Ø CONFORME PROJETO
3	MANGOTE (AMORTECEDOR DE VIBRAÇÃO)
4	UNIÃO DE FERRO MALEÁVEL, ROSCA BSP, Ø CONFORME PROJETO
5	VÁLVULA RETENÇÃO DE PÊ COM CRIVO DE BRONZE, CLASSE 125, ROSCA BSP, Ø CONFORME PROJETO
6	BOMBA DE RECALQUE, MODELO, E ESPECÍFICA-DES CONFORME PROJETO
7	TUBO DE AÇO GALVANIZADO, DIN2440 COM COSTURA, Ø CONFORME PROJETO

DETALHE PADRÃO-BOMBA DO POÇO

VD	VÁLVULA DE DESCARGA	AG	ABRIGO DE GÁS
MIC	MICRÔMETRO	TL	TORNEIRA DE LAVAGEM
CH	CHUVEIRO	TJ	TORNEIRA DE JARDIM
FI	FILTRO	CI	CAIXA DE INSPEÇÃO
TQ	TANQUE	CG	CAIXA DE GORDURA
PI	PIA	CAP	CAIXA DE ÁGUAS PLUVIAIS
AF	ÁGUA FRIA	CS	CAIXA SIFONADA
E	ESGOTO	RS	RALO SECO
AP	ÁGUA PLUVIAL	BS	BACIA SANITÁRIA
AF	ÁGUA FRIA	RG	REGISTRO DE PRESSÃO
AQ	ÁGUA FRIA DE REÚSO	RP	REGISTRO DE PRESSÃO
TV	VENTILAÇÃO	VR	VÁLVULA DE RETENÇÃO
LA	LADRÃO	ESP	ESPELHO D'ÁGUA
LI	LIMPEZA	R.GB	REGISTRO DE GAVETA BRUTO
LAV	LAVATÓRIO	VÁLV.	VÁLVULA DE AÇÃO
ED	ESGOTO DIFERENCIADO	MAN.	MANUAL

00	EMISSION FINAL	07/12/22
REVISÃO	SITUAÇÃO	DATA

CLIENTE: LAO CONSTRUTORA E INCORPORADORA LTDA
 EMPREENDIMENTO: CONSTRUÇÃO MULTIFAMILIAR VERTICAL (27 RESIDÊNCIAS)
 LOCAL: RUA CATEQUESE, 986 - VILA LEA - SANTO ANDRÉ - SÃO PAULO
 TÍTULO: PROJETO HIDROSSANITÁRIO
 PLANTA DE DETALHES MEDIÇÃO INDIVIDUALIZADA

praprojetos@gmail.com
 (11) 99298-9072
 Horário de Funcionamento
 08h às 18h