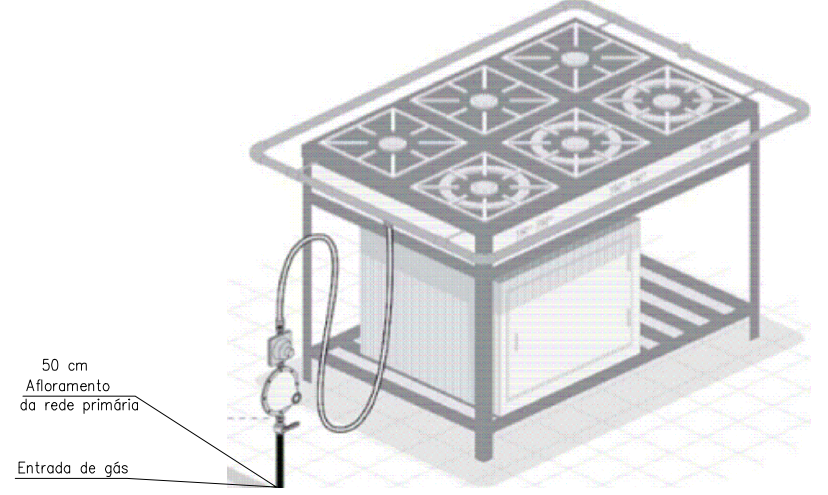


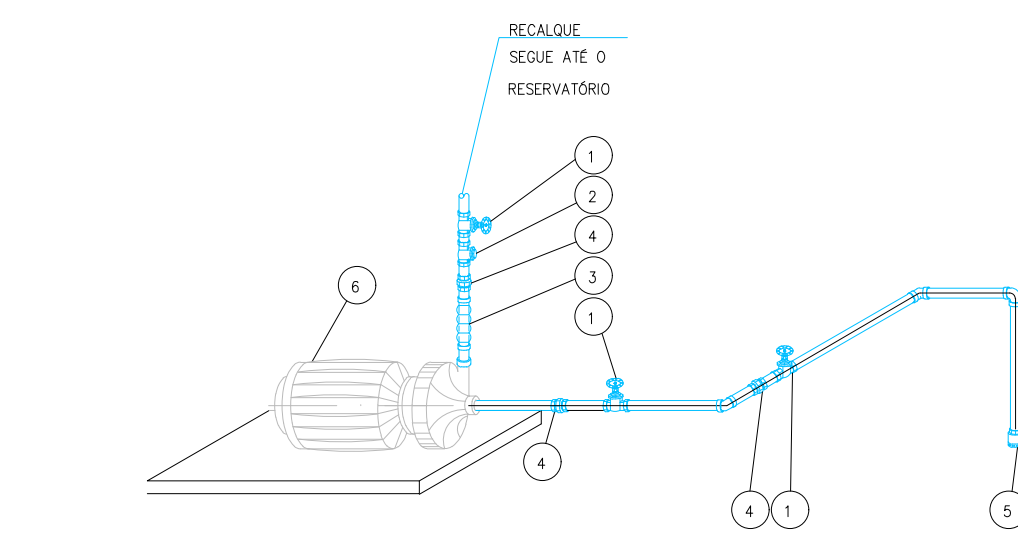
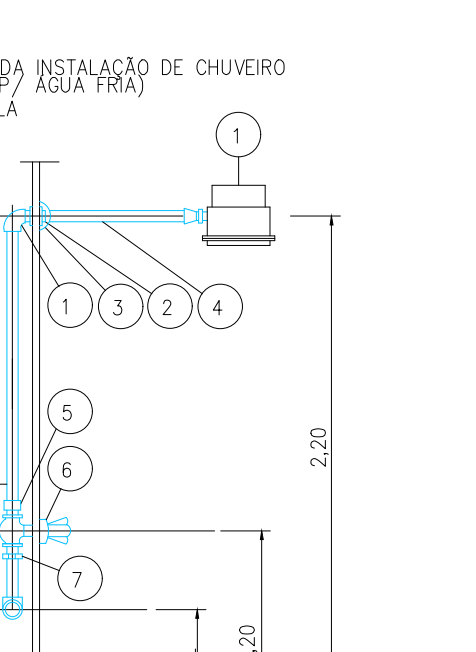
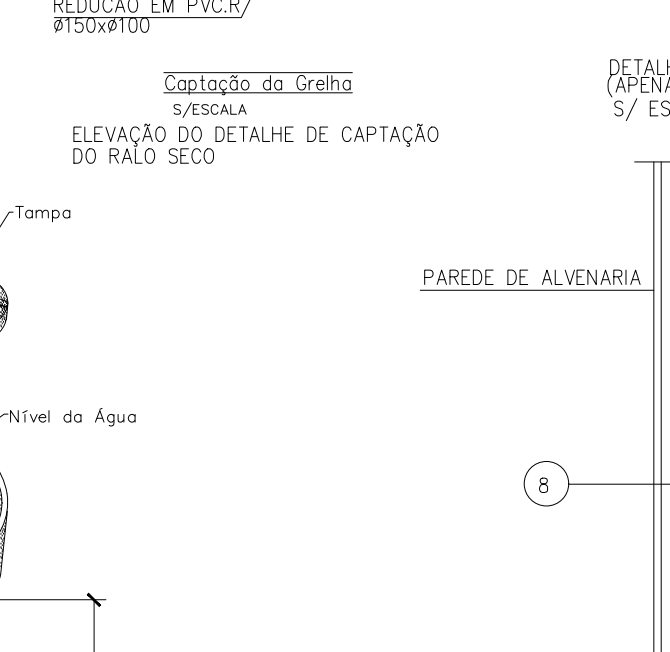
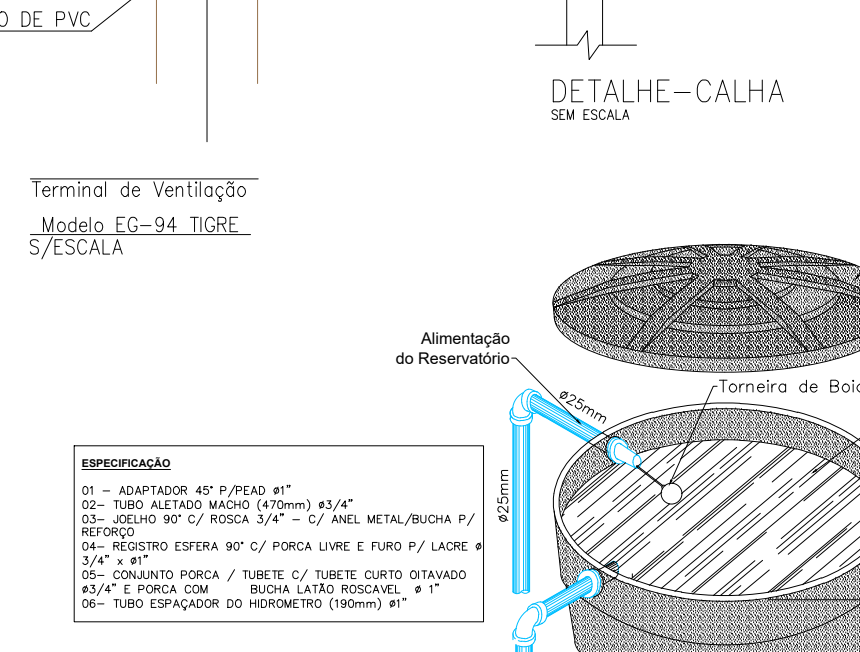
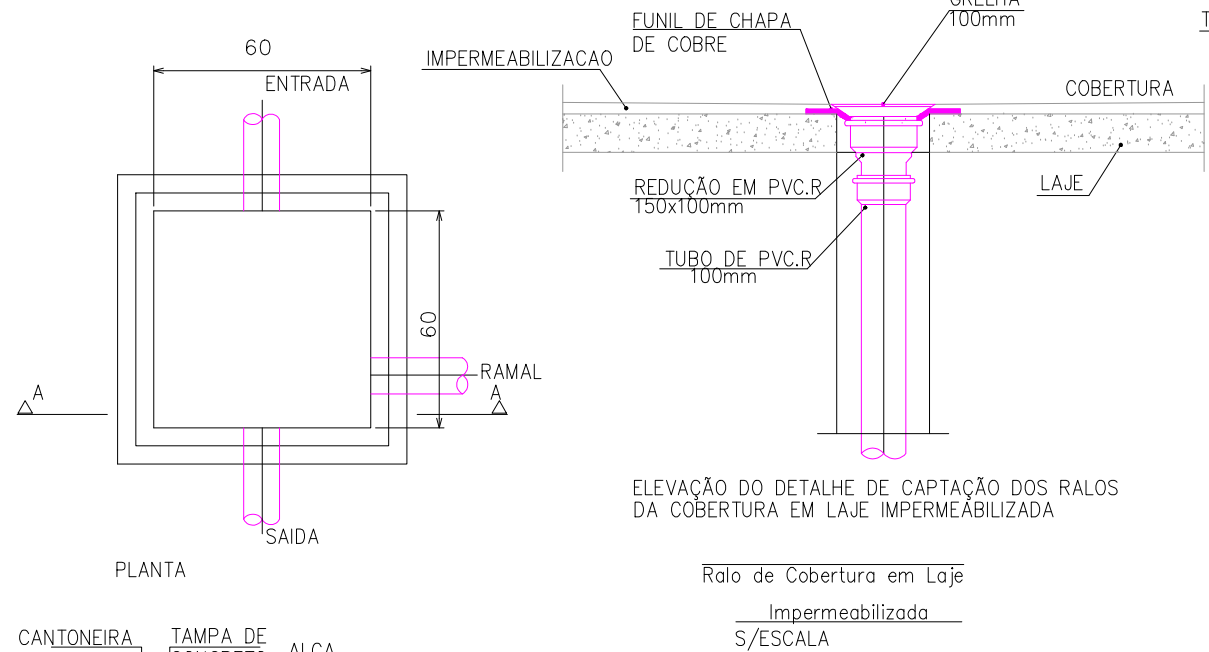
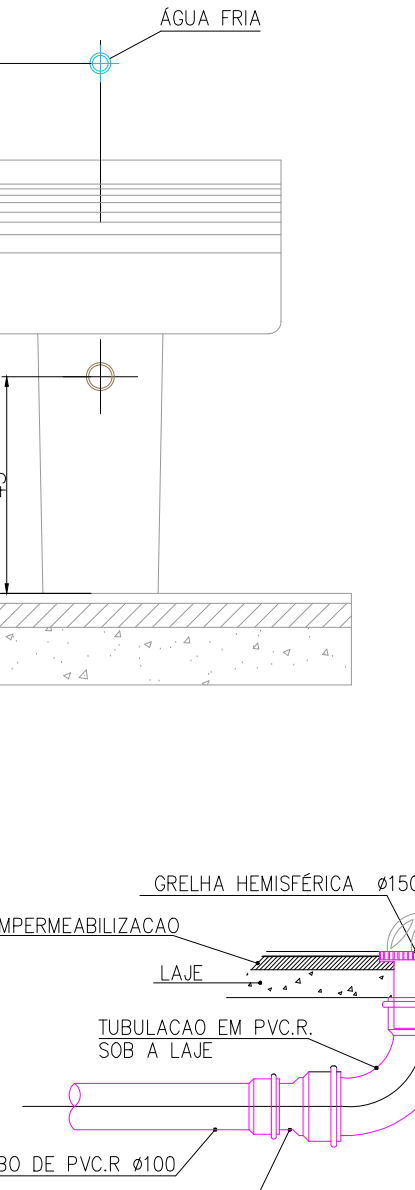
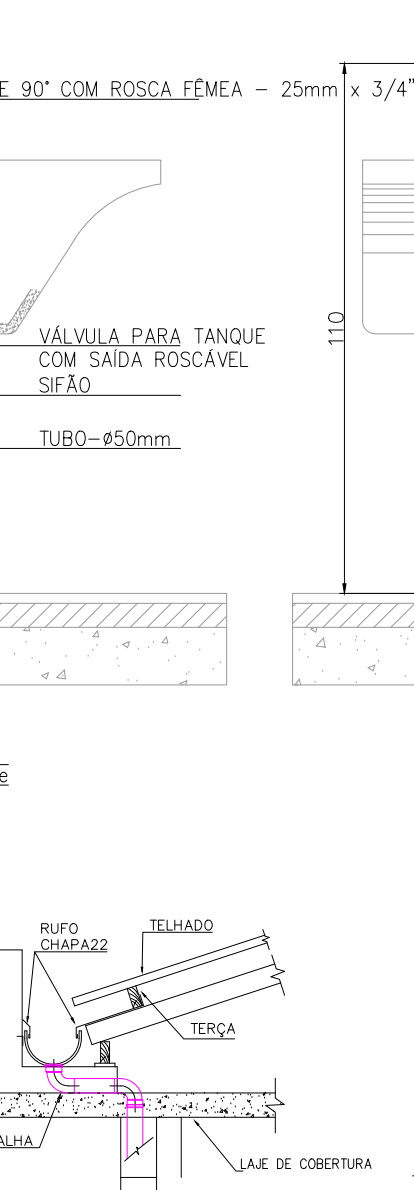
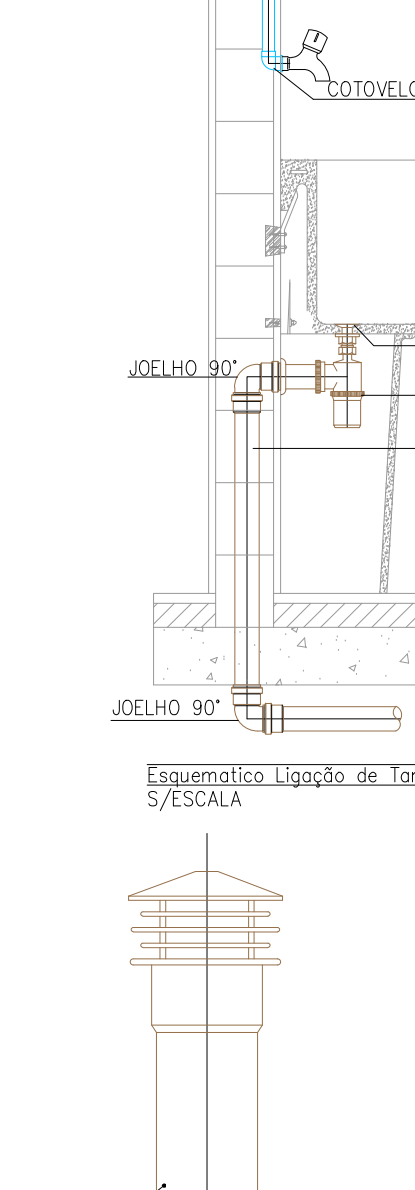
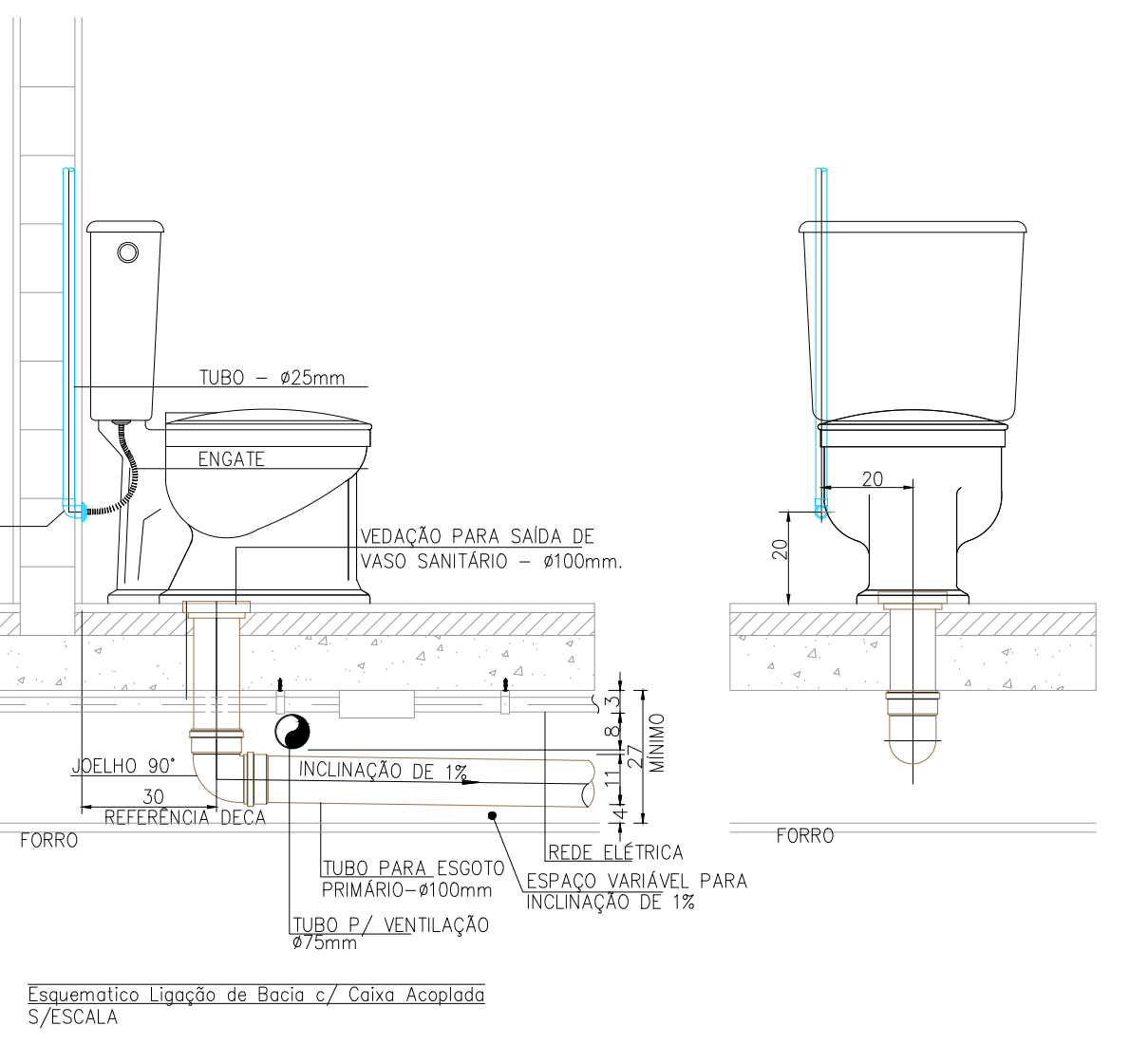
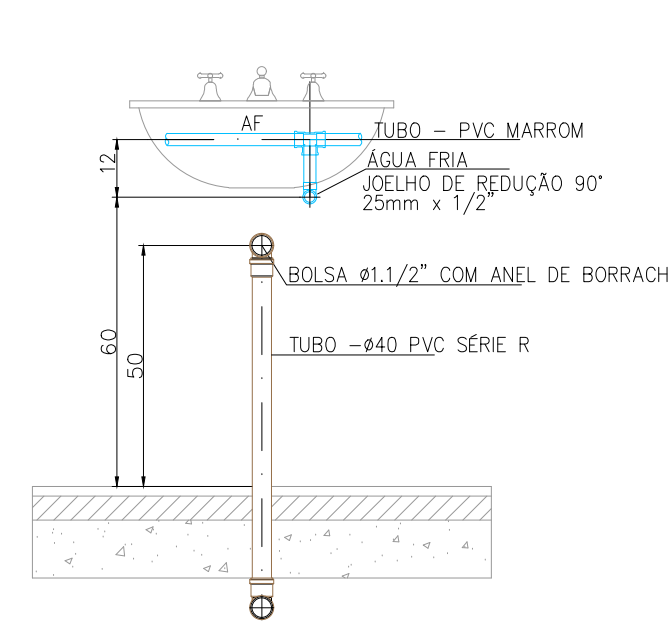
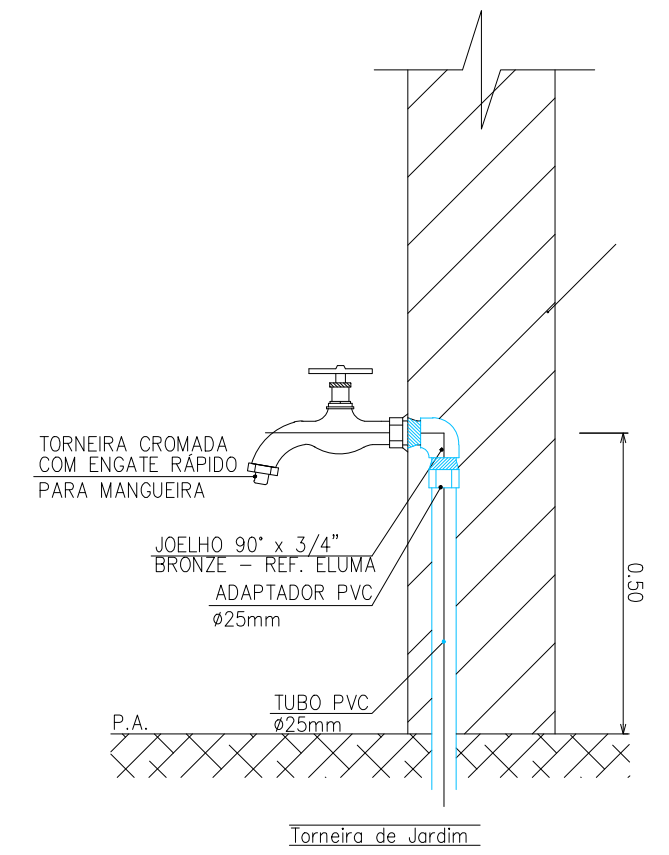
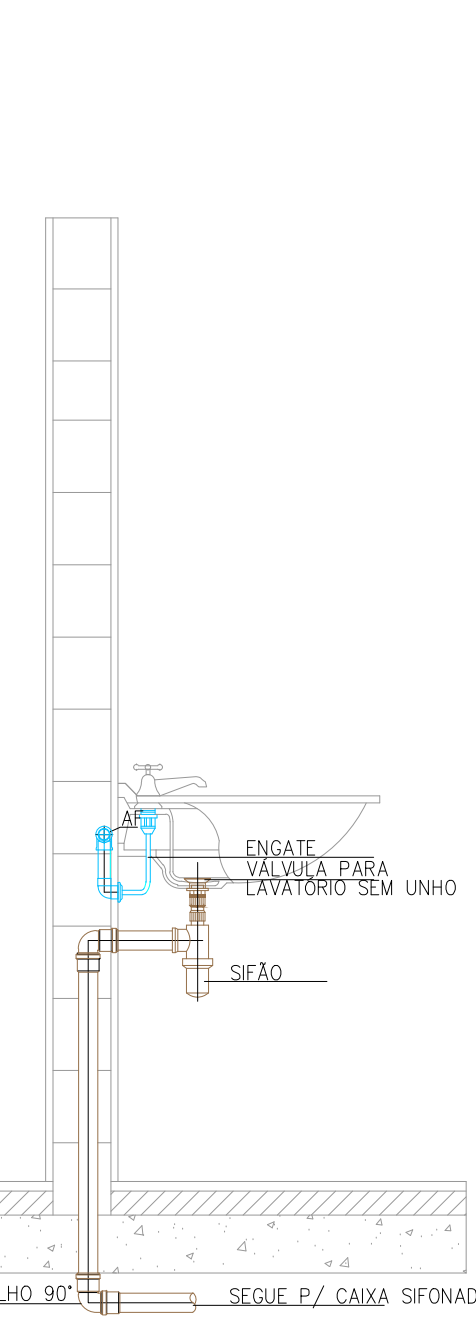
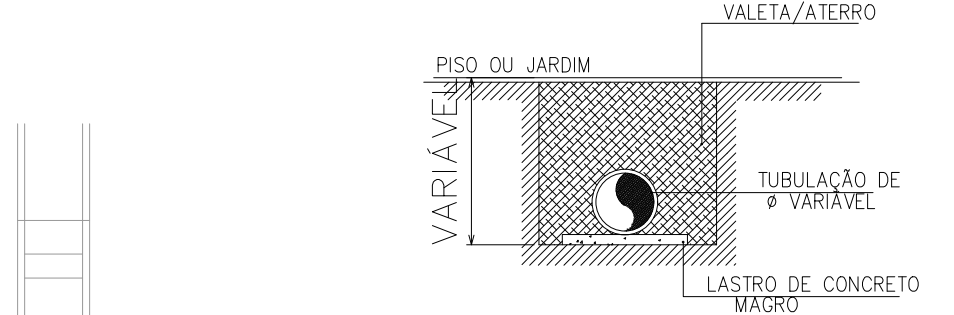
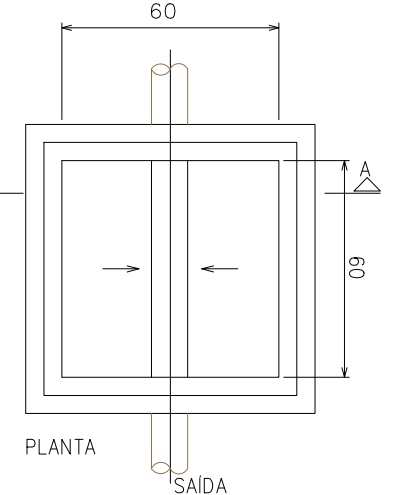
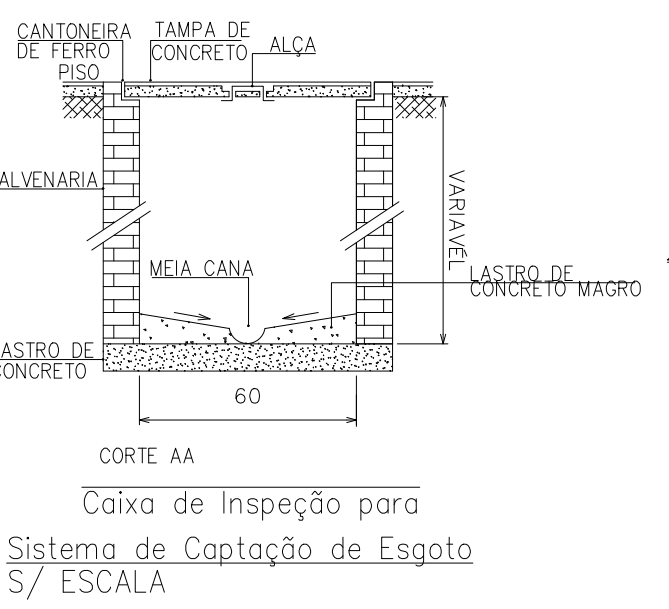
ARQUIVOS DE REFERÊNCIA:
 ARQUITETURA: RUA CATEQUESE (CARLOS LAO) [comunique-se]
 ESTRUTURA: REVISÃO CARLOS LAO - RUA CATEQUESE - 02 05 2019 r01 (1)
 REVISÃO RUA CATEQUESE (CARLOS LAO) (1)



O regulador deve estar fixado para que não se movimente com facilidade e instalado em local que não tenha risco de impacto físico ou aquecimento.
 O tubo metálico flexível de interligação entre o regulador do segundo estágio e o fogão deve atender à NBR-8093, ou similar na medida 80cm e não ser submetido a temperaturas superiores à 50°C (este todo é fornecido em conjunto com o fogão industrial).

DETALHE LIGAÇÃO DO ABRIGO DE GÁS COM FOGÃO S/ESCALA

Cálculo											
● Manual - Linhas de Norma não verificadas											
Itm	Final	Qtd	Valor	Valor Total	Valor Médio	Valor Máximo	Valor Mínimo	Valor Médio	Valor Máximo	Valor Mínimo	Valor Médio
A	B	7000	300,00	2100000	300,00	300,00	300,00	300,00	300,00	300,00	300,00



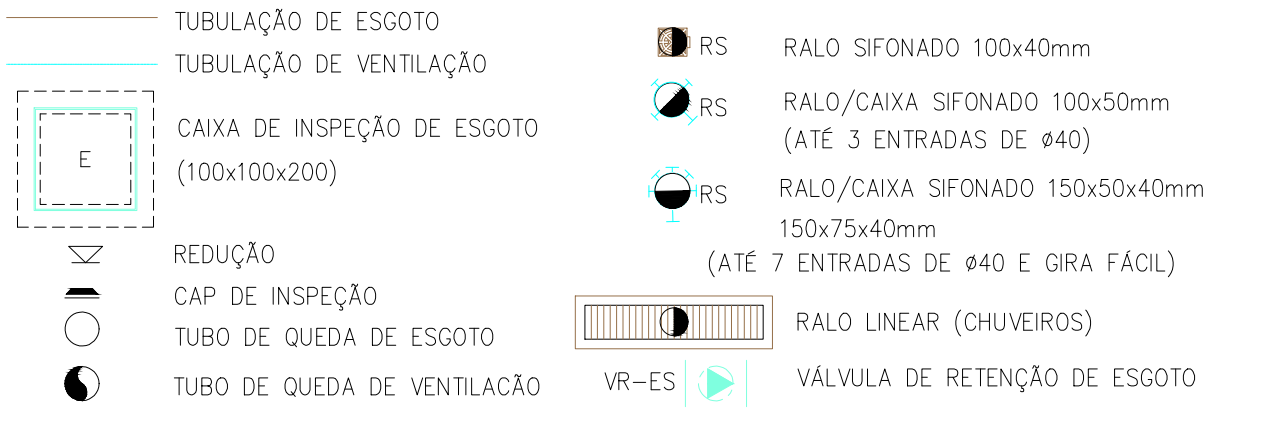
Nº	DISCRIMINAÇÃO
1	VÁLVULA GAVETA DE BRONZE, ROSCA BSP 125, Ø CONFORME PROJETO
2	VÁLVULA RETENTORA DE BRONZE, COM PORTINHO CLASSE 125, ROSCA BSP, Ø CONFORME PROJETO
3	MANCOTE (AMORTECEDOR DE VIBRAÇÃO)
4	UNIÃO DE FERRO MALEÁVEL, ROSCA BSP, Ø CONFORME PROJETO
5	VÁLVULA RETENÇÃO DE PE COM CRIVO DE BRONZE, CLASSE 125, ROSCA BSP, Ø CONFORME PROJETO
6	BOMBA DE RECALQUE, MODELO, E ESPECIFICAÇÃO CONFORME PROJETO
7	TUBO DE AÇO GALVANIZADO, DN2440 COM COSTURA, Ø CONFORME PROJETO

ITEM	DISCRIMINAÇÃO	QUANT.	UNID.	Ø
01	CHUVEIRO	01	PC	
02	JOELHO DE REDUÇÃO SOLDÁVEL C/ BUCHA DE LATÃO - PVC	01	PC	25x1/2"
03	CANOPLA CROMADA	01	PC	
04	TUBO DE LIGAÇÃO CROMADO	01	PC	1/2"
05	LUVA SOLD. E C/BUCHA DE LATÃO PVC	01	PC	25mm
06	REGISTRO DE PRESSÃO	01	PC	3/4"
07	ADAPTADOR SOLD. C/BOLSA P/ REGISTRO PVC	01	PC	25mm
08	TUBO DE PVC MARROM	01	m	VARIÁV.

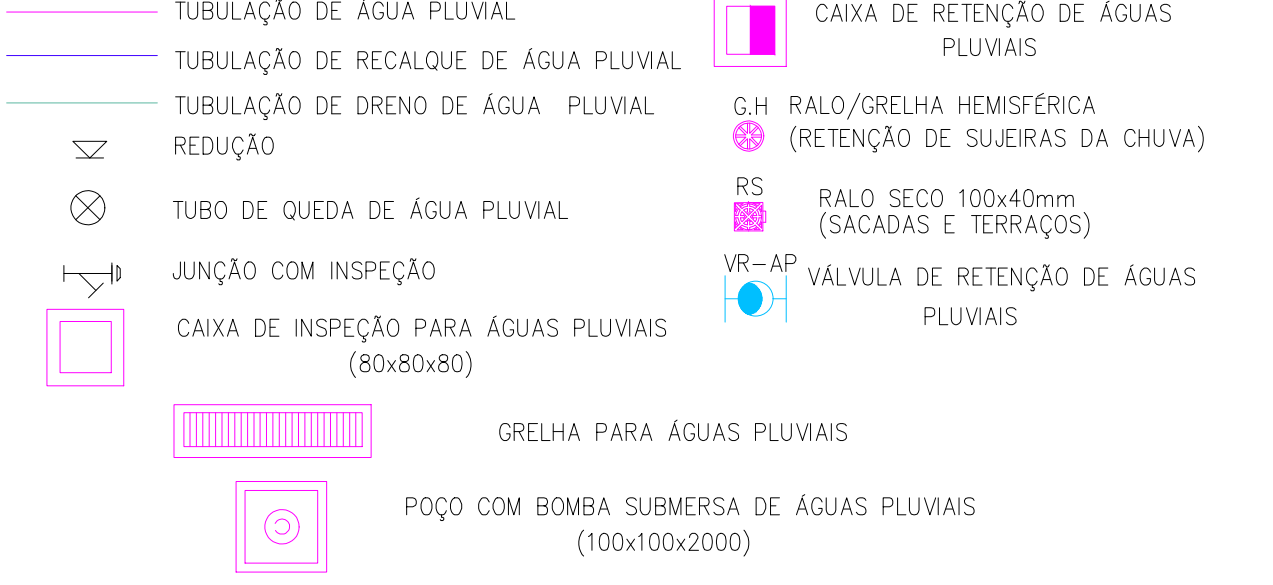
NOTAS

1. VER LEGENDA NA FOLHA HD-001.
2. PARA ESPECIFICAÇÕES DE MATERIAIS, VER MEMORIAL DESCRITIVO - PROJETO EXECUTIVO.
3. PARA ISOMÉTRICOS PARCIAIS, VER FOLHA HD-XXX - PROJETO EXECUTIVO.
4. OS DIÂMETROS APRESENTADOS SÃO EXTERNOS DE FABRICANTE. PARA CONVERSÃO, VER TABELA DE EQUIVALÊNCIA DE DIÂMETROS, NA FOLHA HD-001.
5. TODAS TUBULAÇÕES E CONEXÕES DE ÁGUA FRIA E ÁGUA FRIA DE SERVIÇO DEVERÃO SER EXECUTADAS EM POLIPROPILENO (PPR) CLASSE PN12, COM UNIÃO POR TERMOFUSÃO.
6. TODAS TUBULAÇÕES E CONEXÕES DE ENTRADA DE ÁGUA DEVERÃO SER EM PVC RÍGIDO MARROM.
7. TODAS TUBULAÇÕES E CONEXÕES DE ESGOTO DEVERÃO SER EXECUTADAS EM PVC RÍGIDO SÉRIE R, EXCETO DIÂMETROS MAIORES QUE 150mm, QUE SERÃO EM PVC COM JUNTA ELÁSTICA, TIPO VINIFORT, E ONDE ESTIVER INDICADO.
8. TODAS TUBULAÇÕES E CONEXÕES DE ESGOTO DIFERENCIADO DEVERÃO SER EXECUTADAS EM POLIPROPILENO COPOLÍMERO DE ALTA RESISTÊNCIA, E 2% PARA DIÂMETROS MENORES QUE 100mm.
9. TODAS TUBULAÇÕES E CONEXÕES DE ÁGUAS PLUVIAIS DEVERÃO SER EXECUTADAS EM PVC RÍGIDO.
10. TODA TUBULAÇÃO DE ESGOTO DEVERÁ TER DECLIVIDADE MÍNIMA DE 1% PARA DIÂMETROS IGUAIS OU MAIORES QUE 100mm SÉRIE R, EXCETO DIÂMETROS MAIORES QUE 150mm, QUE SERÃO EM PVC COM JUNTA ELÁSTICA, TIPO VINIFORT.
11. TODA TUBULAÇÃO DE ÁGUAS PLUVIAIS DEVERÁ TER DECLIVIDADE MÍNIMA DE 0,5%, EXCETO, ONDE ESTIVER INDICADO.
12. A TUBULAÇÃO E CONEXÕES DE DRENOS DO AR CONDICIONADO DEVERÃO SER EXECUTADAS EM PVC SOLDÁVEL MARROM. AS TUBULAÇÕES DE DRENO QUE CORREM SOBRE O FORRO DEVERÃO SER ISOLADAS TERMICAMENTE COM BORRACHA ELASTOMÉRICA DE 9MM DE ESPESURA PARA EVITAR CONDENSADO. A LOCALIZAÇÃO DE TODOS OS DRENOS DE AR CONDICIONADO DEVERÁ SER CONFIRMADA EM PROJETO ESPECÍFICO.
13. A COLUNA DE VENTILAÇÃO DEVERÁ ULTRAPASSAR O TELHADO NO MÍNIMO 30cm.
14. DIMENSÕES EM CENTÍMETROS EXCETO OUTRAS ESPECIFICADAS.
15. RATIFICAR MEDIDAS NA OBRA.
16. NENHUM FURO EM VIGA OU LAJE DEVE SER FEITO ANTES DA APROVAÇÃO DO CALCULISTA ESTRUTURAL. TODOS OS REFORÇOS NECESSÁRIOS DEVEM SER DIMENSIONADOS PELO CALCULISTA ESTRUTURAL.
17. A LIBERAÇÃO PARA O POSICIONAMENTO DOS RESERVATÓRIOS E DA BASE DEVERÁ SER CONFIRMADA COM O CALCULISTA ESTRUTURAL.
18. OS PROJETOS DE INSTALAÇÕES FORAM DESENVOLVIDOS ATRAVÉS DE LEVANTAMENTOS FOTOGRÁFICOS, SEM O FORNECIMENTO DOS PROJETOS EXISTENTES. AJUSTES PODERÃO SER NECESSÁRIOS DURANTE A OBRA E DOCUMENTADOS NO PROJETO AS-BUILT POSTERIORMENTE.
19. PARA AS TUBULAÇÕES EXISTENTES QUE PERMANECERÃO, DEVERÁ SER FEITO LIMPEZA E VERIFICAÇÃO DO ESTADO DOS TUBOS E CONEXÕES.

LEGENDA GERAL ESGOTO



ÁGUAS PLUVIAIS



VD	VÁLVULA DE DESCARGA	AG	ABRIGO DE GÁS
MIC	MICRÓRIDO	TJ	TORNEIRA DE LAVAGEM
CH	CHUVEIRO	CH	TORNEIRA DE JARDIM
FI	FILTRO	CI	CAIXA DE INSPEÇÃO
TQ	TANQUE	CG	CAIXA DE GORDURA
PI	PIA	CAP	CAIXA DE ÁGUAS PLUVIAIS
AF	ÁGUA FRIA	CS	CAIXA SIFONADA
E	ESGOTO	RS	RALO SECO
AP	ÁGUA PLUVIAL	BS	BACIA SANITÁRIA
AF	ÁGUA FRIA	RG	REGISTRO DE GAVETA
AQ	ÁGUA FRIA DE REUSO	RP	REGISTRO DE PRESSÃO
TV	VENTILAÇÃO	VR	VÁLVULA DE RETENÇÃO
LA	LADRÃO	ESP	ESPELHO D'ÁGUA
LI	LIMPEZA	R.GB	REGISTRO DE GAVETA BRUTO
LAV	LAVATÓRIO	VALV.	VÁLVULA DE AÇÃO
ED	ESGOTO DIFERENCIADO	MAN.	MANUAL

REVISÃO	EMISSÃO FINAL	SITUAÇÃO	DATA
00	EMISSÃO FINAL		07/12/22

CLIENTE: LAO CONSTRUTORA E INCORPORADORA LTDA
 EMPREENDIMENTO: CONSTRUÇÃO MULTIFAMILIAR VERTICAL (27 RESIDÊNCIAS)
 LOCAL: RUA CATEQUESE, 986 - VILA LEA - SANTO ANDRÉ - SÃO PAULO
 TÍTULO: PROJETO HIDROSSANITÁRIO
 PLANTA DE DETALHES GERAIS

PNA PROJETOS
 PROJETOS HIDROSSANITÁRIOS E SISTEMAS DE COBERTURA E DRENAGEM
 praprojetos@gmail.com
 (11) 99298-9072
 Horário de Funcionamento: 08h às 18h